

ELBACARE

Das „All-in-One-Pflegebett“ vereint alle Anforderungen an Komfort und Ergonomie eines modernen Pflegebettes und ist in vielen ansprechenden Dekoren erhältlich. Das ELBACARE eignet sich dadurch besonders für den Einsatz in Seniorenheimen.

That „All-in-one-care-bed“ meets all requirements on comfort and ergonomics of a modern care bed. It is available in different appealing decors. ELBACARE is particularly suitable for utilization in nursing homes.



TEKVOR CARE
We care for you



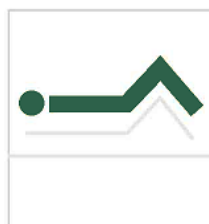
09.10.2017

Irrtümer und technische Änderungen ohne Vorankündigung vorbehalten.
Error and technical modification without prior notice reserved.

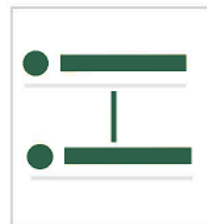
Elektrisch verstellbares Pflegebett – full motorized bed adjustment



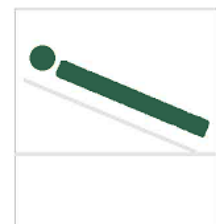
0-70 °
Rückenteil
Backrest



0-30 °
Fußteil
Footrest



24-80 cm
Höhenverstellbar
Height adjustment



optionale
Trendelenburg /
Antitrendelenburg
Funktion

Komfort-TV-Position



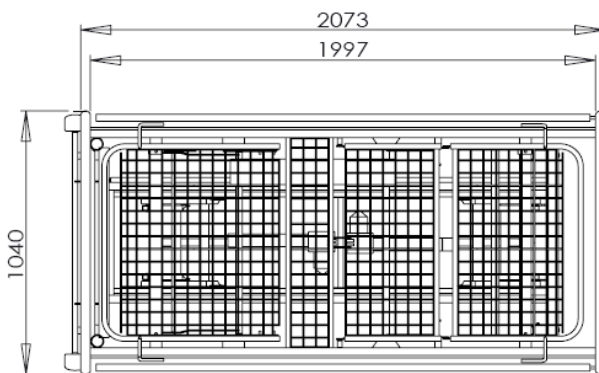
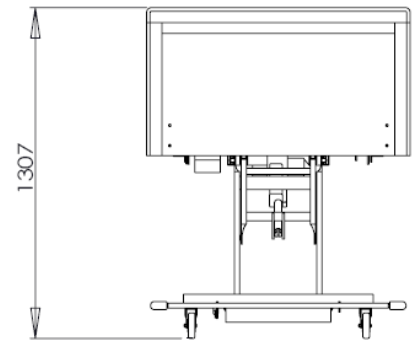
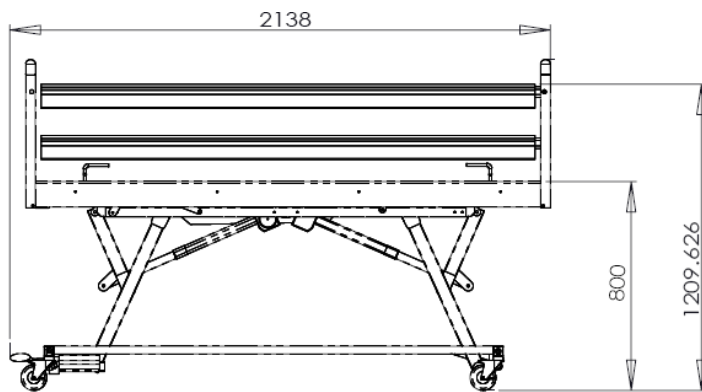
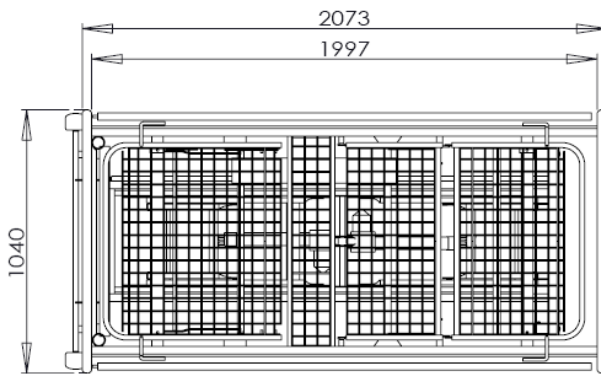
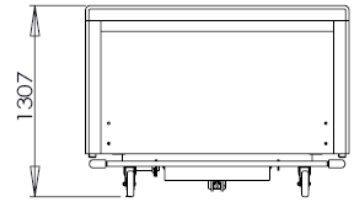
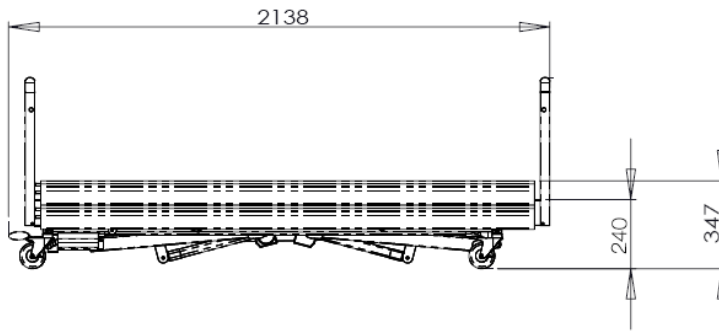
Höhenverstellung 240 - 800 mm (Maß ohne Matratze)
Stroke of height adjustment: 240 to 800 mm (without mattress)

ELBACARE

Pflegebett / Carebed



TEKVOR CARE
We care for you



09.10.2017

Irrtümer und technische Änderungen ohne Vorankündigung vorbehalten.
Error and technical modification without prior notice reserved.

Standard

- Fertig montiert geliefert
- 4-geteilte Stahlleisten-Liegefläche 89x200 cm mit Matratzenführungen am Kopf- und Fußteil
- Stahlteile lackiert in perl dunkelgrau RAL 9023
- Elektrisch verstellbare Rückenlehne bis 70° und Oberschenkellehne bis 30°
- Fußhochlagerung mechanisch verstellbar in 6 Positionen
- Elektrische Höhenverstellung 24-80 cm, Hub 56 cm
- 4 x Laufrollen 100 mm, zentral feststellbar
- Bettumbauten aus Massivholz /Buche Dekor, andere Dekore auf Anfrage möglich
- 24 V-Motorsystem
- Handschalter 11 Tasten, mit Erstfehlersicherheit und Sperrfunktion
- Komfortposition
- Trendelen-/Antitrendelenburg Funktion
- Das Bett erfüllt die Norm IEC 60601-2-52
- Schutzklasse IPX 4
- Max. Patientengewicht: 200 KG
- Sichere Arbeitslast: 235 KG

Optionen

- Bettverlängerung um 20 cm
- Aufrichter mit Triangel-Handgriff
- Aluminium Seitengitter mit Sicherheitsauslösung
- Seitengitter-Polster
- Leseleuchte
- Unterbettbeleuchtung mit Bewegungsmelder
- Geteilte Seitengitter
- Ansteckbares Tablett
- Oberschenkellehne bis 45°

As standard

- Delivered full assembled
- 4-section steel mesh platform base 89x200 cm with mattress guidance at head- and footrest.
- All metal work powder coated in pearl dark grey RAL 9023
- Electrically operated back rest to 70° and knee break function to 30°
- Mechanical height adjustment of footrest in 6 positions
- Electrically operated height adjustment 24-80 cm, stroke 56 cm
- 4 x castors 100 mm, with central brake
- Full wood cover panel light beech decor, frame et sideguard light beech decor, various other decors possible on demand
- 24 Volt motor system
- 11 buttons handset with single fault safety and locking device
- Comfort position
- Position Trendelen-/Antitrendelenburg
- In compliance with IEC 60601-2-52
- Protection class IPX4
- Max. Patient weight: 200 KG
- Safety working load: 235 KG

As an option

- Bed extension + 20 cm
- Lifting pole with triangle hand grip
- Aluminium side rails with safety locking
- Side rails bumper
- Reading lamp
- Underbedlight with IR-Sensor
- Split siderails
- Clip-on tray
- Knee break function to 45°

