

**TOPRO  
TAURUS E**

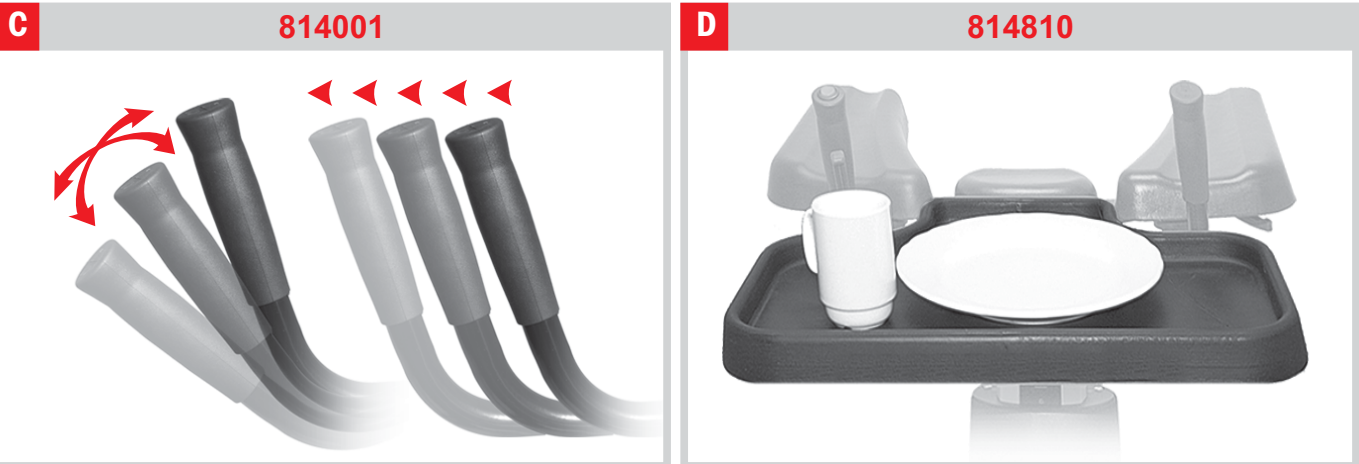
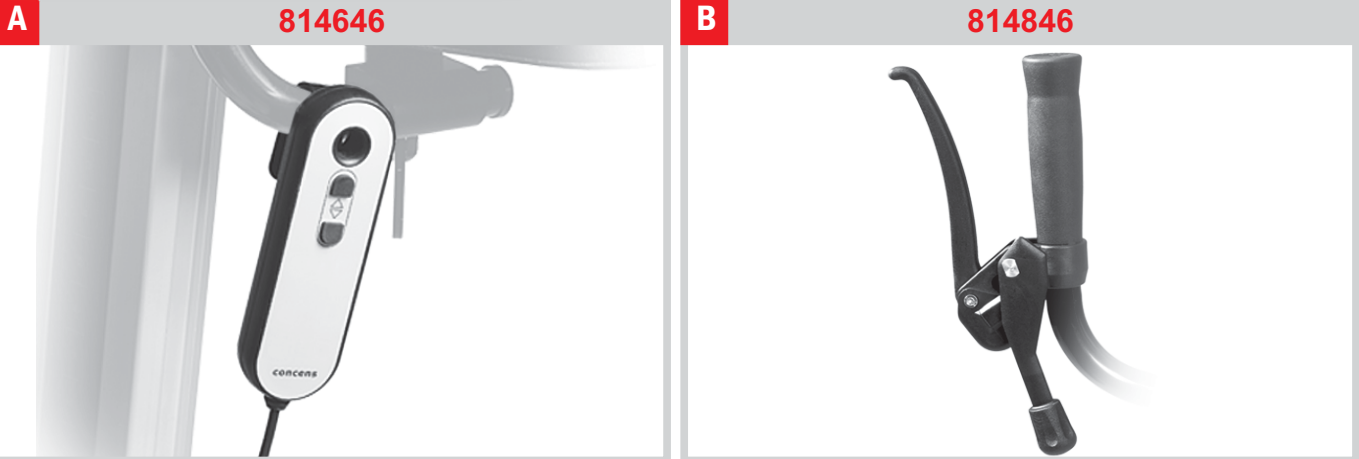
**TOPRO**



**NO Bruksanvisning 2 - 7**  
**EN User manual 8 - 13**  
**DE Bedienungsanleitung 14 - 19**

**[www.topro.no](http://www.topro.no)**

**CE**

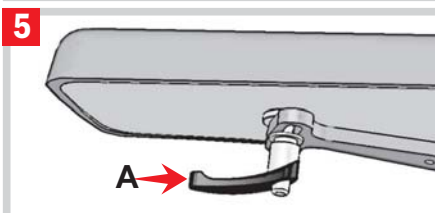
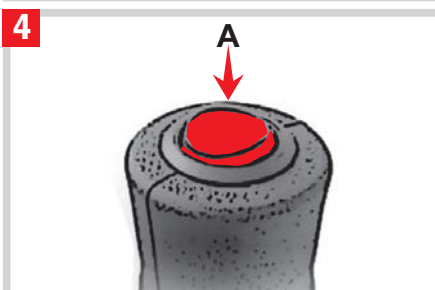
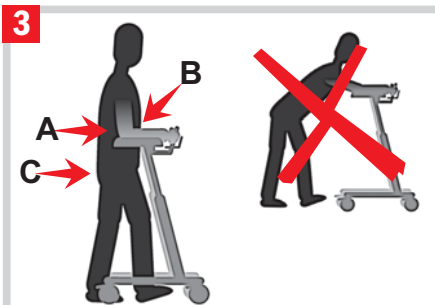
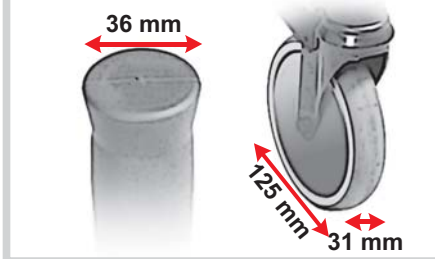
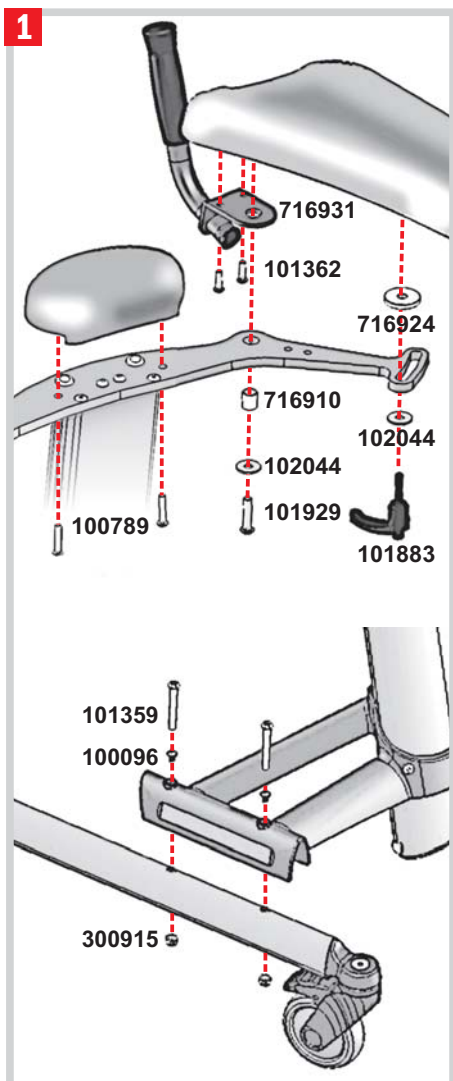
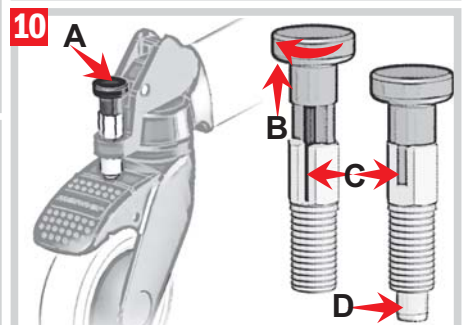
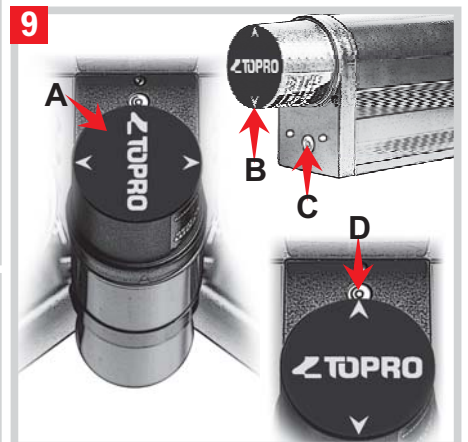
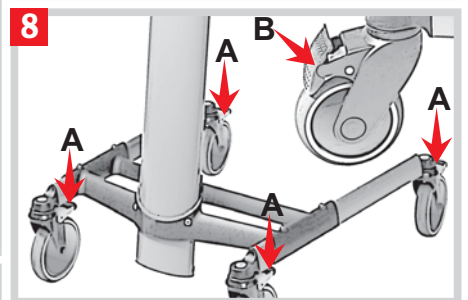
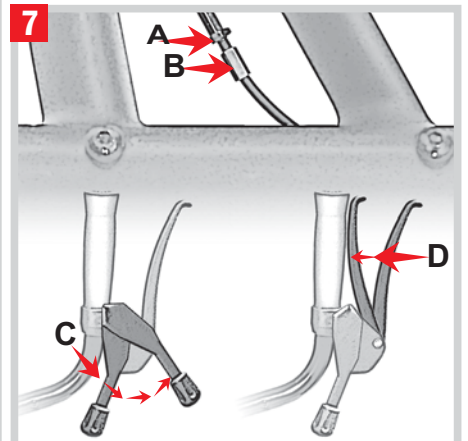
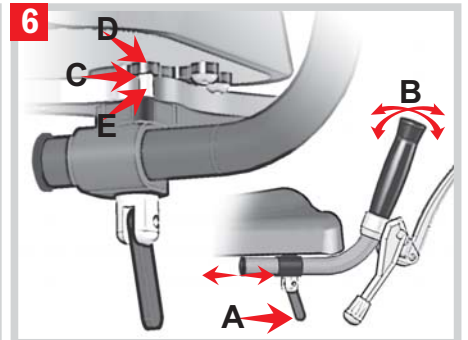
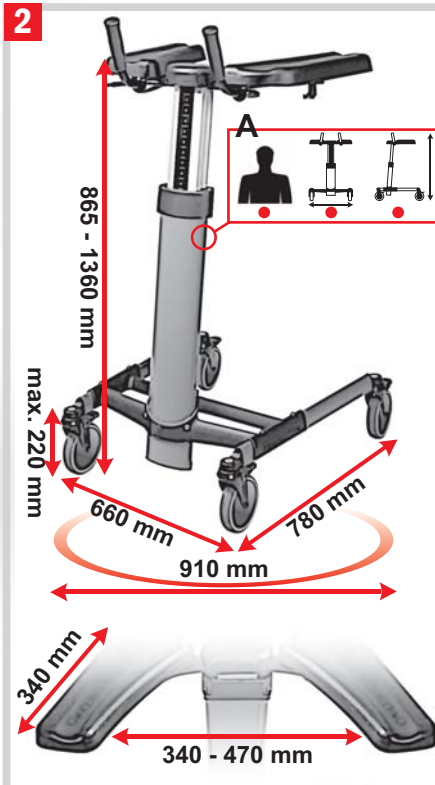


# TOPRO TAURUS E



**BASIC**  
**PREMIUM**

**814790**  
**814789**



## Velkommen som bruker av et TOPRO HJELPEMIDDEL

Alle TOPRO Hjelpemidler er utviklet, designet og fremstilt i Norge. Avansert produksjonsutstyr, kvalitets- og miljøsikring gir stor nøyaktighet og maksimal kvalitet i alle ledd av produksjonen. Produktet er samsvart med iht. 93/42/EØF-direktiv om medisinsk utstyr.

### Garanti

TOPRO TAURUS er garantert fri for feil og mangler i 2 år. Unntatt er skader forårsaket av feil bruk og deler som utsettes for naturlig slitasje (for eksempel bremses, hjul og håndtak). Reparasjoner i garantitiden skal henvises til din hjelpemiddelsentral eller forhandler. Garantien bortfaller dersom det er benyttet uoriginale reservedeler eller tilbehør som ikke er godkjent av TOPRO.

**Røde nummererte felt nedenfor refererer til nummererte illustrasjoner på innsiden av innbretten.**

## 1 Montering og innstilling

TOPRO TAURUS E Basic behøver litt montering. TOPRO TAURUS E Premium leveres ferdig montert. Juster armputer og håndtak, se figur 5. Batteriet må lades, se figur 9.

## 2 Mål

A Merket på baksiden av søyla viser gåbordets modellbenevnelse og

- Maks brukervekt
- Maks bredde på gåbordet
- Maks høyde på gåbordet

Tekniske data	
Avstand mellom fram- og bakhjul	780 mm
Bredde mellom framhjulene	660 mm
Høyde støttepunkter	865 – 1360 mm
Avstand mellom støttepunktene	340 – 470 mm
Snudiameter	910 mm
Håndtakslengde	90 mm
Håndtaksdiameter	36 mm
Gripedistanse kjørebremse	74 mm
Hjulbredde	31 mm
Hjuldiameter	125 mm
Vekt gåbord (uten tilbehør)	22 kg
Maks. brukervekt	150 kg
Materiale	
Ramme	Aluminium
Håndtak	PVC
Bremsehåndtak	PA6
Armputer	PU-skum
<b>For teknisk informasjon om de elektroniske komponentene, se siste del av brukerveiledningen</b>	

## TOPRO TAURUS E leveres i to utstyrsvarianter

**Basic (814790)** Justerbare armputer. Fotbremse på alle hjul. Delvis montert.

**Premium (814789)** Justerbare håndtak. Justerbare armputer. Kjøre- og parkeringsbremse på håndtaket. Fotbremse på alle hjul. Låsing av sving (retningssperre). Montert.

### Tiltenkt formål

TOPRO Taurus er designet og godkjent for bruk innendørs på plant underlag. Gåbordet gir støtte til personer med svekket balanse og/eller nedsatt mobilitet. TOPRO Taurus E Premium kan også fungere som oppreisningshjelp.

### 3 Viktig å vite om sikkerhet og bruk

- For riktig støtte og trygg gange må gåbordet justeres til anbefalt høyde: Stå med avslappede skuldre og 90 graders vinkel i albue **A**. Gåbordet holdes nær kroppen **B**. Gå oppreist, se fremover og hold baken inn **C** da er det lettest å holde balansen.
- Ikke skyv gåbordet langt foran kroppen. Det kan medføre feilbelastning og fall.
- Ikke press gåbordet fremover hvis forhjulene stopper ved en hindring. Gåbordet kan i denne situasjonen lett tippe over og forårsake skade.
- Maks brukervekt 150 kg. Maks brukerhøyde 2 m.
- Ikke la barn leke med gåbordet.
- Hvis gåbordet blir utsatt for ekstrem temperatur kan noen deler kjennes varme eller kalde.
- NB: TOPRO TAURUS E må ikke brukes i fuktige omgivelser.

### 4 Høydejustering

#### Trinnløs elektrisk høydejustering

Trykk på høyre eller venstre side av knappen på toppen av håndtaket **A** for å regulere høyden.

### 5 Justering av armputer

Armputene justeres individuelt. Skru opp låsespaken på undersiden av armputen **A** til puta beveger seg. Plasser den i ønsket posisjon og skru til. **NB** Hvis låsespaken stikker ut kan den være til skade. Dra i så fall spaken ned og roter den slik at den ikke stikker ut.

### 6 Vinkeljustering og vridning av håndtak, TOPRO TAURUS E Premium

Løsne skruen **A** til håndtaket kan bevegges. Juster håndtaket **B** til ønsket vinkel, vridning og lengde og skru til. **NB** Skruen må ikke skrues for langt ut slik at delene faller fra hverandre. Hvis så skjer skal pinnen **C** inn i hull **D** og **E**. Se figur 1 for mer detaljert monteringsanvisning. Det er ikke mulig å trekke håndtaket helt ut, da det er fysiske stopper begge veier.

### 7 Bremses, TOPRO TAURUS E Premium

#### Innstilling / kontroll av bremses

Løsne mutter **A**. Stram/løsne bremseveieren med justeringsskruen **B**. Påse at bremsevirker godt men ikke subber. Justér på begge sider slik at du får lik bremsevirkning.

#### Bruk av parkeringsbrems

Bremsespaken **C** virker på begge bakhjul samtidig. Skyv bremsespaken fremover. Den har litt motstand før den blir stående og låser begge bakhjul. Dra bremsespaken tilbake for å frigjøre bakhjulene. Kontroller jevnlig at bremsevirker.

#### Bruk av kjørebremse

Bremsehendelen **D** virker på begge bakhjul samtidig. Trekk bremsehendelen mot deg for å stoppe bakhjulene. Når bremsehendelen slippes, frigjøres bakhjulene. Kontroller jevnlig at bremsevirker ved at bremsehendelen klemmes inn, og hjulene frigjøres når det slippes.

### 8 Bruk av fotbrems

Tråkk på fotbremsen **A** på bakhjulene eller ved behov på alle hjulene til du hører et klikk. Hjulene er nå i låst posisjon **B**. For å frigjøre hjulene tråkk bak på fotbremsene slik at de spretter opp igjen.

### 9 Lading av batteri

Det er viktig med regelmessig lading for å forlenge batteriets levetid lengst mulig. Det anbefales at batteriet lades hver natt. Det er bedre at det lades for ofte enn for sjeldent. NB: Hvis gåbordet skal stå ubrukt over noe tid, bør batteriet tas ut av gåbordet og stå konstant i batteriladeren. Ellers vil batteriet tappes for strøm. Ved utladet batteri vil det ta ca. 5-8 timer å lade det fullt igjen.

Lading: Koble laderen til strømmettet uten batteriet i. Den vil da lyse gult kontinuerlig, samt gi 1 grønt blink. Ta tak i batteriet, vri det 45 grader og løft det ut av kontrollboksen på gåbordet **A**. Sjekk at kontaktflatene er rene. Sett batteriet i laderen, påse at en av pilene på batteriet **B** peker det hvite og blå punktet/øye **C**. Laderen skal blinke grønt under opplading. Når batteriet er fulladet lyser lampen konstant grønt.

For å montere batteriet på gåbordet igjen; slipp batteriet i kontrollboksen på søyla. Påse at den ene pila peker rett fram mot det hvite og blå punktet/øyet på batteriholderen og den andre rett bakover **D**.

**OBS:** Ved svært lavt batteri nivå vil det kun være mulig å justere høyden på gåbordet ned, ikke opp. Batteriet må resettes etter dette: Ta batteriet ut av kontrollboksen og trykk på den røde høydejusteringsknappen på håndtaket (se illustrasjon 3) til det kommer et pip.

### Ulike pip-signaler

**Korte «beep...beep»** fra kontrollboksen hvert 24. sekund = lavt batterinivå. Lad batteriet.

**Langt «beeeep»** når batteriet settes i = god strømtilførsel.

**Korte «beep...beep»** når Taurusen kjøres opp/ned = lav spenning. Batteri bør skiftes.

**Langt «beeeep»** når Taurusen kjøres opp/ned = batteri lavere enn 17,6 volt. Da er det bare mulig å kjøre den ned, ikke opp.

**Korte «beep...beep...beep...beep»** = for høy temperatur inne i kontrollboksen. Ta en pause.

## 10 Låsing av sving (retningsperre), TOPRO TAURUS E Premium

Gjøres med indekspinne **A** på begge bakhjul. Se til at brakett for fotbrems peker rett bakover.

### Slik virker indexpinnen:

Låsing: Vri den øvre delen av indekspinnen **B** slik at den entrer sporet i den nedre delen **C**. Dermed smetter tappen **D** ut og låser.

Frigjøring: Trekk den øvre delen av indekspinnen **B** opp og vri den 90 grader. NB! Påse at den blir stående i det øvre sporet. Den vil da låses i øvre stilling. Tappen **D** smetter inn og låsingen oppheves.

NB! Hvis det aldri vil være behov for å låse sving, og det foreligger fare for at bruker utilsiktet utløser indexpinnen (f.eks. ved å sparke bort i den), anbefaler vi å fjerne denne funksjonen. Det gjøres ved å skru ut pinnen ved hjelp av en skiftnøkkel.

### Materiale / Resirkulering

Gåbordet er laget av plastbelagte aluminiumsrør, plastkoblinger og stoff av plast og polyester. Armputene er i polyuretan. De fleste deler kan resirkuleres.

Batteriet inneholder NiMH (nikkel). Ikke kast batteriet i vanlig husholdningsavfall, men i egne beholdere eller innsamlingsstasjoner for spesialavfall. Kontakt din kommune for informasjon om kildesortering.

### Renhold / Desinfeksjon

Gåbordet kan vaskes med vanlige vaskemidler. Gåbordet kan p.g.a. sin elektriske motor ikke spyles.

Desinfeksjon skal kun utføres av fagpersonell. Overflaten pusses med et desinfeksjonsmiddel som inneholder 70-80% etanol. Vi fraråder bruk av klor- og fenolholdige midler. Skader og sår som evt. oppstår ved desinfeksjon utført av uautorisert personell eller etter bruk av skadelige midler kan ikke belastes produsenten.

### Ettersyn / Vedlikehold / Gjenbruk

Hjullager er tette og vedlikeholdsfrie. Alle deler er smørefrie. Det anbefales at generelt ettersyn og vedlikehold utføres og at delene under sjekkes jevnlig: rør og ramme, håndtak og underarmstøtter, bremses, hjul og tilbehør.

Dette gjelder også hvis gåbordet skal klargjøres for gjenbruk. Se detaljert informasjon i denne bruksanvisningen vedrørende kontroll av bremses samt renhold og desinfeksjon.

### Når noe ikke virker som det skal

1 = mulig årsak.

2 = tiltak.

#### Bremses

1 Slitte eller defekte hjul.

1 For dårlig bremsevirkning.

1 Slitt eller defekt bremsemekanisme på hjul.

1 Slitte eller defekte bremsehåndtak.

1 Slitte eller skadde bremsevaiere.

2 Skift komplette hjul.

2 Juster bremsevaiere.

2 Skift komplett bakhjulsats.

2 Skift komplette bremsehåndtak.

2 Skift bremsevaiere.

#### Høydeinnstilling

1 Batteriet er tomt/fungerer ikke.

1 Høydeinnstilling fungerer ikke, går ned men ikke opp.

1 Batteriet er ikke riktig montert.

1 Løs kabelkontakt.

2 Lad eller bytt batteri. Se punkt 9, Lading av batteri

2 Se punkt 9, Lading av batteri

2 Sjekk at batteriet er rengjort og riktig montert

2 Sjekk at alle kontakter sitter ordentlig på plass.

- 1 Skade på kabel.
- 1 Defekt bryter.
- 1 Defekt høydejusteringspanel (tilbehør).

- 2 Sjekk alle kabler og skift dem ved skade.
- 2 Skift bryter.
- 2 Skift høydejusteringspanel.

Hvis alle ovennevnte punkter er avsjekket, kan det dreie seg om defekt kontrollboks eller aktuator.

### Tilbehør

For bilder se innbrett. Ettermontert tilbehør kan påvirke stabiliteten og må brukes med forsiktighet.

	<b>TOPRO ART.NR.</b>	<b>HMS ART. NR.</b>
<b>A</b> Høydejusteringspanel	<b>814646</b>	
<b>B</b> Bremsehåndtak for venstre side	<b>814846</b>	
<b>C</b> Justerbare håndtak	<b>814001</b>	<b>157200</b>
<b>D</b> Brett	<b>814810</b>	<b>157196</b>
<b>E</b> Oppheng for kroppsvæskebeholdere	<b>814034</b>	<b>157209</b>
<b>F</b> Liten kurv	<b>814821</b>	<b>097029</b>
<b>G</b> Holder for oksygenflaske	<b>814820</b>	<b>097017</b>
<b>H</b> Ståplate	<b>814645</b>	<b>149803</b>
<b>I</b> Infusjonsstativ	<b>814793</b>	<b>097028</b>
<b>J</b> Veggfeste for batterilader	<b>814085</b>	

Tilbehøret bestilles separat og gir mulighet for å komponere en TOPRO TAURUS som passer for den enkelte brukers behov. Vi har her gjort et utvalg, kontakt TOPRO for oppdatert oversikt over tilbehør eller besøk våre hjemmesider [www.topro.no](http://www.topro.no)

**Ved feil eller spørsmål kontakt din hjelpemiddelsentral/forhandler.**

### Tekniske detaljer elektriske komponenter

Produsent: Concens AS, Danmark

Kontrollboks: C3con1-x

Aktuator: Con 50

Batteri: C3 NiMH 24 V – 1400 mAh

Batterilader: C3

Frekvens inn: 100-240VAC

Strøm inn: Maks 200mA (sikring 1A)

Strøm ut: Maks 400mA

Omgivelsestemperatur for aktuator: -5°C to +40°C

Omgivelsestemperatur for kontrollboks og batterilader: 0°C to +40°C

Fuktighet: 20-80%

Leverings- og lagringstemperatur for aktuator, kontrollboks og batterilader: -20°C to +50°C

Fuktighet: 20-80%

### Veiledning og produsenterklæring

#### Elektromagnetisk stråling for ME UTSTYR og ME SYSTEMER

TOPRO Taurus er beregnet for bruk i det elektromagnetiske miljøet som er angitt nedenfor. Kunden eller brukeren av TOPRO Taurus må forsikre seg at den brukes i et slikt miljø.		
Strålingstest	Overholdelse	Elektromagnetisk miljø - veiledning
RF stråling CISPR 11	Gruppe 1	TOPRO Taurus bruker RF-energi bare for interne funksjoner. Derfor er RF-utslippene svært lave og er ikke sannsynlig å forårsake forstyrrelser på nærliggende elektronisk utstyr.
RF stråling CISPR 11	Klasse B	TOPRO Taurus er egnet for bruk i alle virksomheter, inkludert boliger og de som er direkte koblet til det offentlige lavspennings strømforsyning nettverk som forsyner bygninger som brukes til boligformål.
Harmonisk stråling IEC 61000-3-2	Overholder	
Spennings variasjoner/flimmer. IEC 61000-3-3	Overholder	


**Veiledning og produsenterklæring**  
**Elektromagnetisk immunitet for ME UTSTYR og ME SYSTEMER**

TOPRO Taurus er beregnet for bruk i det elektromagnetiske miljøet som er angitt nedenfor. Kunden eller brukeren av TOPRO Taurus skal sikre at den brukes i et slikt miljø.			
Immunitet test	IEC 60601 test nivå	Samsvarsnivå	Elektromagnetisk miljø - veiledning
Statisk elektrisitet (ESD) IEC 61000-4-2	±6 kV kontakt. ±8 kV luft.	±6 kV kontakt. ±8 kV luft.	Gulvet bør være av tre, betong eller keramiske fliser. Hvis gulvene er dekket med syntetisk materiale, bør den relative luftfuktigheten være minst 30%.
Elektrisk rask overgang/utbrudd IEC 61000-4-4	+2 kV for strømtilførselslinje. +1 kV for inngang/utgangslinjer.	+2 kV for strømtilførselslinje. +1 kV for inngang/utgangslinjer.	Nettstrømkvaliteten må være som for vanlig hjemme- eller sykehusmiljø.
Spenningsstøt IEC 61000-4-5	±1 kV differensialmodus. ±2 kV for fellesmodus	±1 kV differensialmodus. ±2 kV for fellesmodus	Nettstrømkvaliteten må være som for vanlig hjemme- eller sykehusmiljø.
Spenningsfall, korte avbrudd og spenningsvariasjoner over strømtilførselslinjene IEC 61000-4-11	<5 % UT (>95 % fall i UT) for 0,5 syklus 40 % UT (60 % fall i UT) for 5 sykluser 70 % UT (30 % fall i UT) for 25 sykluser <5 % UT (>95 % fall i UT) for 5 sek	<5 % UT (>95 % fall i UT) for 0,5 syklus 40 % UT (60 % fall i UT) for 5 sykluser 70 % UT (30 % fall i UT) for 25 sykluser <5 % UT (>95 % fall i UT) for 5 sek	Nettstrømkvaliteten må være som for vanlig hjemme- eller sykehusmiljø. Dersom brukeren av TOPRO Taurus trenger kontinuerlig drift under strømbrytning, anbefales det at TOPRO Taurus drives fra en avbruddsfri strømforsyning eller et batteri.
Strømfrekvens 50/60 Hz) magnetisk felt EC 61000-4-8	3 A/m	3 A/m	Strømfrekvensens magnetiske felt bør ha samme nivå som en typisk plassering i et vanlig sykehus eller hjemmemiljø.
Merk ! "UT" er den oprinnelige a.c. nettspenningen tilført, før gjennomføring av testens nivå.			

**Veiledning og produsenterklæring**  
**elektromagnetisk immunitet for ME UTSTYR og ME systemer som ikke er livsnødvendig**

TOPRO Taurus er beregnet for bruk i det elektromagnetiske miljøet som er angitt nedenfor. Kunden eller brukeren av TOPRO Taurus skal sikre at den brukes i et slikt miljø.			
Immunitet test	IEC 60601 test nivå	Samsvarsnivå	Elektromagnetisk miljø - veiledning
Ledende RF IEC 61000-4-6	3 Vrms 150 kHz til 80 MHz	3 Vrms	Bærbare og mobile RF kommunikasjonsutstyr må ikke brukes nærmere noen del av enheten, inkludert kabler, enn det som er anbefalt separasjonsavstand regnet ut med ligningen som gjelder frekvensen til senderen.  Anbefalt separasjonsavstand $d = 1,16 \sqrt{P}$ $d = 1,16 \sqrt{P}$ 80 MHz til 800 MHz $d = 2,33 \sqrt{P}$ 800 MHz til 2,5 GHz



Stråle-RF IEC 61000-4-3	3 V/m 80 MHz til 2,5 GHz	3 V/m	hvor P er maksimal utgangseffektclassifi sering for senderen i watt (W) i henhold til produsenten av senderen, og d er anbefalt separasjonsavstand i meter (m).  Feltstyrker fra faste RF-sendere, som fastsatt etter en undersøkelse av det elektromagnetiske området, må være mindre enn overholdelsesnivået i hvert frekvensområde b Interferens kan oppstå i nærheten av utstyr merket med følgende symbol:  
----------------------------	--------------------------------	-------	---

MERK 1: Ved 80 MHz og 800 MHz gjelder det høyeste frekvensområdet.

MERK 2: Disse retningslinjene gjelder muligens ikke i alle situasjoner. Elektromagnetisk propagering påvirkes av absorpsjon og refleksjon fra bygninger, objekter og mennesker.

a) Feltstyrker fra faste sendere, slik som hovedstasjoner for radio (mobile/trådløse) telefoner og landmobile radioer, amatørradio, AM og FM radiosendinger og TV-kringkasting kan ikke forutses nøyaktig teoretisk. For å vurdere det elektromagnetiske miljøet med hensyn til faste RF-sendere, bør en elektromagnetisk stedsundersøkelse overveies. Hvis den målte feltstyrken i området hvor enheten brukes, overskrider gjeldende RF-overholdelsesnivå ovenfor, må enheten observeres for å kontrollere at den fungerer normalt. Hvis det avdekkes unormal ytelse, kan ytterligere tiltak være nødvendig, for eksempel å vende på eller flytte enheten.

b) I frekvensområdet 150 kHz til 80 MHz må feltstyrkene være under 3 V/m.

### Anbefalt avstand mellom bærbar og mobilt RF kommunikasjonsutstyr og ME UTSTYR eller ME SYSTEM for ME UTSTYR og ME systemer som ikke er livsnødvendig

TOPRO Taurus er ment for bruk i et elektromagnetisk miljø der utstrålte RF forstyrrelser er kontrollert. Kunden eller brukeren av TOPRO Taurus kan bidra til å forebygge elektromagnetiske forstyrrelser ved å opprettholde en minsteavstand mellom bærbar og mobilt RF-kommunikasjonsutstyr (sendere) og TOPRO Taurus som anbefalt nedenfor, i henhold til maksimalutgangseffekt for kommunikasjonsutstyret.

KLASSIFISERT MAKSIMAL UTGANGSEFFEKT FOR SENDER i Watt.	SEPARASJONSAVSTAND I HENHOLD TIL SENDERENS FREKVENNS i Meter.		
	150 kHz – 80 MHz	80 MHz – 800 MHz	800 MHz – 2,5 GHz
	$d=1,16\sqrt{P}$	$d=1,16\sqrt{P}$	$d=2,33\sqrt{P}$
0,01	0,12	0,12	0,23
0,1	0,37	0,37	0,74
1	1,16	1,16	2,33
10	3,67	3,67	7,37
100	11,6	11,6	23,3

For sendere klassifisert for en maksimal utgangseffekt som ikke er oppført ovenfor, kan anbefalt separasjonsavstand d i meter (m) regnes ut ved hjelp av ligningen som gjelder senderens frekvens, hvor P er maksimum utgangseffektclassifisering for senderen i watt (W) i henhold til produsenten av senderen.

MERK 1: Ved 80 MHz og 800 MHz gjelder separasjonsavstanden for det høyeste frekvensområdet.

MERK 2: Disse retningslinjene gjelder muligens ikke i alle situasjoner.

Elektromagnetisk propagering påvirkes av absorpsjon og refleksjon fra bygninger, objekter og mennesker.

## Welcome as a user of a TOPRO PRODUCT

Every TOPRO product is developed, designed and made in Norway. Advanced manufacturing equipment, quality and environmental security gives great accuracy and maximum quality in all levels of production. The product is declared to be in conformity with the Medical Device Directive 93/42/EEC.

### Guarantee

TOPRO TAURUS is guaranteed free for faults and defects for 2 years. An exception is if the damage is caused by incorrect use or parts that are exposed to natural wear and tear (such as e.g. brakes, wheels and handles). For repairs in the guarantee period, please refer to your local mobility shop or dealer. The guarantee is void if unauthorised spare parts and accessories have been or are being used on the product.

The red numbered squares below refer to the numbered illustrations on the inside of the cover.

## 1 Assembling and adjusting

TOPRO TAURUS E Basic needs assembling. TOPRO TAURUS E Premium is delivered completely assembled.

Adjust the forearm supports and handles, see figure 5. The battery must be charged, see figure 9.

## 2 Measurements

A The label on the rear side of the column shows the product name/model and

- Maximum weight of user
- Maximum width of walker
- Maximum height of walker

Technical data	
Distance between front and rear wheel	780 mm
Width between front wheels	660 mm
Height of forearm supports	865 – 1360 mm
Distance between forearm supports	340 – 470 mm
Turning width	910 mm
Hand grip length	90 mm
Hand grip width	36 mm
Grip distance driving brake	74 mm
Wheel width	31 mm
Wheel diameter	125 mm
Weight walking table (w/o accessories)	22 kg
Maximum weight of user	150 kg
Material	
Frame	Aluminium
Push handles	PVC
Brake handles	PA6
Forearm supports	PU-foam
<b>For technical details on the electrical components, see the last section of the user manual</b>	

## TOPRO TAURUS E is delivered with two levels of equipment

**Basic (814790)** Adjustable arm pads and brakes on all wheels. Delivered partly assembled.

**Premium (814789)** In addition to adjustable arm pads and brakes on all wheels it has adjustable handles and a driving and parking brake on the handle. The back wheels have a lock for swing (directional block). Delivered completely assembled.

### Intended use

The TOPRO TAURUS is designed and approved to be used indoors on plain foundation. The walker safely supports users with poor balance and/or poor mobility. The TOPRO TAURUS E Premium can also be used as a raising support.

## 3 Important to know about safety and use

- The walker must be adjusted to the recommended height for right support and safe walking: Stand with relaxed shoulders and have your elbow at a 90 degree angle **A**. Hold the walker as close to your

body to maintain the correct support and a safe walk **B**. The easiest way to keep your balance is to walk straight, look forward and hold your backside in **C**.

- Do not push the walker too far from your body as this can cause unnecessary strain and you could fall.
- Do not push the walker forward if the front wheels have stopped at an obstacle. The walker may tilt and cause an accident.
- Max user weight is 150 kg. Max user height 2 m.
- Do not let children play with the walker.
- Some parts of the walker might feel hot or cold when exposed to extreme temperatures.
- Be aware: TOPRO TAURUS E must not be used in a damp environment.

#### **4** Height Adjustment

Press the button **A** on top of the handle to the left or to the right to regulate the height.

#### **5** Adjusting the forearm support

The forearm supports are adjusted individually. Unscrew the lock underneath the forearm support **A** until the cushion is moveable. Place at the required position and tighten the screw. **NB** If the lock sticks out, it can be dangerous. Pull the lever down and rotate it so that it doesn't stick out.

#### **6** Angle adjustment and twisting the handle, TOPRO TAURUS E Premium

Unscrew the screw **A** until you can move the handle. Adjust the handle **B** to the required angle, length and twist and tighten the screw. **NB** The screw must not be screwed too far out as the parts will fall from each other. If this happens, then put the pin **C** in the hole **D** and **E**. It is not possible to pull the handles all the way out; there are physical stops both ways.

See figure 1 for more detailed instructions.

#### **7** Brakes, TOPRO TAURUS E Premium

##### **Adjusting the brakes**

Unscrew the nut **A**. Tighten / loosen the brake wire with the adjusting screw **B**. Make sure the brakes work properly and don't allow the brake blocks to touch the wheel when brakes are off. Adjust the brakes evenly on both sides.

##### **Using the parking brakes**

The brake lever **C** works on both rear wheels simultaneously. Push the brake lever forward. It has some resistance before it stops and locks both the rear wheels. Pull the brake lever backwards to release the rear wheels. Inspect the brakes frequently to make sure they work properly.

##### **Using the driving brakes**

The brake lever **D** works on both rear wheels simultaneously. Pull the brake lever towards you to stop the rear wheels. When the brake lever is released, the rear wheels are released. Inspect the brakes frequently by following the information above.

#### **8** Using the foot brakes

Step on the foot brakes **A** on the rear wheels or when required on all wheels until you hear a clicking sound.

The wheels are now in a locked position **B**. To release the wheels, step on the back of the foot brake pedal so that it comes up again.

#### **9** Charging the battery

It is important to charge the battery on a regular basis to prolong the battery life. We recommend charging the battery every 24 hours. Regular charging will improve the performance of the battery. Please note: If the walker is not used over a long period of time, then the battery should be taken out and placed in the charger otherwise it will lose power and efficiency. It takes approximately 5-8 hours to fully charge the battery.

Charging: Connect the charger to the power grid without the battery. A yellow light will shine and a green light will flash. Hold the battery, turn it 45 degrees and lift it out of the control box of the walker **A**. Please check that the contact surfaces are clean. Put the battery in the battery charger; check that one of the arrows on the battery **B** points towards the white and blue mark/eye **C**. A green light will flash during charging. The light will show a constant green colour when the battery is fully loaded. To mount the battery on the walker again put the battery back in the control box on the column. Check that one arrow points towards the white and blue mark/eye and the other arrow points straight back **D**.

**Be aware: When the battery level is very low, it might only be possible to adjust the height of the walker down, not up. The battery has to be reset if this occurs. Take the battery out of the control box and press the red height adjustment button on the handle (see illustration 3) until you hear a beep.**

#### Different beep signals:

**Short “beep...beep”** from the control box every 24<sup>th</sup> second = low battery level. Charge the battery.

**Long “beeeeeep”** when the battery is put in the control box = good connection

**Short “beep...beep** when the Taurus is being raised and lowered = Low voltage. The battery should be replaced

**Long “beeeeeep”** when the Taurus is being raised and lowered = battery voltage lower than 17,6. It will only be possible to lower it, not raise it.

**Short “beep...beep...beep...beep”**= too high temperature inside the control box. Stop using until the control box has cooled down.

## 10 Locking the swing (directional block), TOPRO TAURUS E Premium

To be done with an index pin **A** on both wheels. Make sure the mounting bracket for the foot brake is pointing backwards.

#### This is how the index pin works:

Locking: Twist the upper part of the index pin **B** so that it fits into the track of the lower part **C**. By doing this the pin **D** will slide out and lock.

Releasing: Pull the upper part of the index pin **B** up and turn it 90 degrees. NB: Make sure it stays in the upper track. It will then lock in the upper position. The pin **D** slides in and the index pin is unlocked.

Please note: If there is no need to lock the swing but there is a risk that the user may unintentionally release the index pin, we recommend to remove it. This is done by screwing it out with an adjustable spanner.

## Material / Recycling

The walker is made of plastic coated aluminium pipe, plastic couplings and material of plastic and polyester. The forearm cushion is of polyurethane. Most parts can be recycled.

The battery contains NiMH (nickel). Do not dispose the battery in ordinary household waste, some communities offer recycling or collection of batteries. Contact your local government for disposal practices in your area.

## Cleaning / Disinfections

The walker can be cleaned with household detergents. It cannot be hosed because of the electric motor.

Cleaning with disinfections must be left to experienced personnel. To disinfect the walker, there must be used disinfection containing 70 - 80 % Ethanol. We advise against the use of disinfections containing chloride and phenol. The manufacturer cannot be incriminated if damages occur under disinfecting caused by wrong use or when cleaned by unauthorized personnel.

## Inspection / Maintenance / Re-use

The wheel bearings are sealed and maintenance-free. All the other parts do not need to be lubricated. It is recommended that general inspection and maintenance is carried out and that the items below are checked frequently: tubes and frame, handles and forearm supports, brakes, wheels and accessories. This also applies when the walker is to be prepared for re-use. Please see detailed instructions in this user manual about maintenance of the brakes and cleaning and disinfection of the walker.

## When something does not work

1 = possible reason

2 = action

### Brakes

1 Worn out / defect wheel.

2 Change the complete wheel.

1 Not braking effectively.

2 Adjust the brake wire.

1 Worn out / defect brake mechanism on wheel.

2 Change the entire back wheel section.

1 Worn out / defect brake handle.

2 Change the complete brake handle.

1 Worn out / damaged brake wire.

2 Change the brake wire.

### Height adjustment

1 Battery is flat/does not work.

2 Charge or change the battery. See point 9; Charging the battery

1 The height adjustment does not work.

2 See point 9; Charging the battery

It only goes down, not up.

- |   |   |
|---|---|
| <ul style="list-style-type: none"> <li>1 The battery is not correctly mounted.</li> <li>1 Loose cable contact.</li> <li>1 Damage on the cable.</li> <li>1 Defect switch.</li> <li>1 Defect height adjusting panel (accessory).</li> </ul> | <ul style="list-style-type: none"> <li>2 Check that the battery is clean and correctly mounted.</li> <li>2 Check that all contacts are properly in place and tightly fitted.</li> <li>2 Check all cables and replace any damaged one(s).</li> <li>2 Change the switch.</li> <li>2 Change the height adjusting panel.</li> </ul> |
|---|---|

**In the event that all of the above has been checked and the product is still not operating correctly, then the cause may be damage to the control box or actuator. Please contact your supplier.**

### Accessories

For pictures and TOPRO article numbers see the inside of the cover. Accessories mounted on the walker may influence stability, we therefore advise you to use them carefully.

- |  |  |
|--|--|
| <ul style="list-style-type: none"> <li>A Height adjustment panel</li> <li>B Brake handle left side</li> <li>C Adjustable handles</li> <li>D Table</li> <li>E Stand for body fluid-boxes</li> </ul> | <ul style="list-style-type: none"> <li>F Small basket</li> <li>G Holder for oxygen</li> <li>H Footplate</li> <li>I Infusion stand</li> <li>J Wall mount for battery charger</li> </ul> |
|--|--|

The accessories are to be ordered separately to give the possibility to compose a TOPRO TAURUS that suits the individual users need. Contact your mobility shop, dealer or TOPRO for an updated overview of the accessories, or visit our homepage [www.topro.no](http://www.topro.no)

**In case of faults or questions please contact your mobility shop or dealer.**

### Technical details electrical components

Manufacturer Concens AS, Denmark

Controller box: C3con1-x

Actuator: Con 5

Battery: C3 NiMH 24 V – 1400 mAh

Battery charger: C3, Input voltage: 100-240VAC

Input frequency: 50/60Hz

Input current: Max 200mA (fuse 1A)

Output current: Max 400mA

Working ambient temperature for actuator: -5°C to +40°C

Working ambient temperature for controller and battery charger: 0°C to +40°C

Humidity: 20-80%

Delivery and storing ambient temperature for actuator, controller and battery charger: -20°C to +50°C

Humidity: 20-80%

### Guidance and manufacturer's declaration

#### Electromagnetic EMISSIONS for all ME EQUIPMENT and ME SYSTEMS


The TOPRO Taurus walking aid is intended for use in the electromagnetic environment specified below. The customer or the user of the TOPRO Taurus walking aid should assure that it is used in such an environment.		
Emissions test	Compliance	Electromagnetic environment – guidance
RF emissions CISPR 11	Group 1	The TOPRO Taurus walking aid uses RF energy only for its internal function. Therefore, its RF emissions are very low and are not likely to cause any interference in nearby electronic equipment.
RF emissions CISPR 11	Class B	The TOPRO Taurus walking aid is suitable for use in all establishments, including domestic establishments and those directly connected to the public low voltage power supply network that supplies buildings used for domestic purposes.
Harmonic emissions IEC 61000-3-2	Complies	
Voltage fluctuations/ flicker emissions IEC 61000-3-3	Complies	

**Guidance and manufacturer's declaration**  
**Electromagnetic IMMUNITY for all ME EQUIPMENT and ME SYSTEMS**

The TOPRO Taurus is intended for use in the electromagnetic environment specified below. The customer or the user of the TOPRO Taurus should assure that it is used in such an environment.			
IMMUNITY test	IEC 60601 test level	Compliance level	Electromagnetic environment – guidance
Electrostatic discharge (ESD) IEC 61000-4-2	± 6 kV contact ± 8 kV air		Floors should be wood, concrete or ceramic tile. If floors are covered with synthetic material, the relative humidity should be at least 30 %.
Electrical fast transient/burst IEC 61000-4-4	± 2 kV for power supply lines ± 1 kV for input/output lines		Main power quality should be that of a typical commercial or hospital environment.
Surge IEC 61000-4-5	± 1 kV line(s) to line(s) ± 2 kV line(s) to earth		Main power quality should be that of a typical commercial or hospital environment.
Voltage dips, short interruptions and voltage variations on power supply input lines IEC 61000-4-11	<5 % UT (>95 % dip in UT) for 0,5 cycle 40 % UT (60 % dip in UT) for 5 cycles 70 % UT (30 % dip in UT) for 25 cycles <5 % UT (>95 % dip in UT) for 5 s		Main power quality should be that of a typical commercial or hospital environment. If the user of the TOPRO Taurus requires continued operation during power mains interruptions, it is recommended that the TOPRO Taurus be powered from an uninterruptible power supply or a battery.
Power frequency (50/60 Hz) magnetic field IEC 61000-4-8	3 A/m		Power frequency magnetic fields should be at levels characteristic of a typical location in a typical commercial or hospital environment.
NOTE: UT is the a.c. mains voltage prior to application of the test level.			

**Guidance and manufacturer's declaration**  
**Electromagnetic IMMUNITY for ME EQUIPMENT and ME SYSTEMS that are not LIFE-SUPPORTING**

The TOPRO Taurus is intended for use in the electromagnetic environment specified below. The customer or the user of the TOPRO Taurus should assure that it is used in such an environment.			
IMMUNITY test	IEC 60601 TEST LEVEL	Compliance level	Electromagnetic environment – guidance
Conducted RF IEC 61000-4-6	3 Vrms 150 kHz to 80 MHz	3 V	Portable and mobile RF communications equipment should be used no closer to any part of the TOPRO Taurus, including cables, than the recommended separation distance calculated from the equation applicable to the frequency of the transmitter.  Recommended separation distance  $d=1,16\sqrt{P}$  $d=1,16\sqrt{P}$ 80 MHz – 800 MHz  $d=2,33\sqrt{P}$ 800 MHz – 2,5 GHz

Radiated RF IEC 61000-4-3	3 V/m 80 MHz to 2,5 GHz	3 V/m	<p>where P is the maximum output power rating of the transmitter in watts (W) according to the transmitter manufacturer and d is the recommended separation distance in metres (m). Field strengths from fixed RF transmitters, as determined by an electromagnetic site survey, a should be less than the compliance level in each frequency range. b</p> <p>Interference may occur in the vicinity of equipment marked with the following symbol:</p> 
---------------------------	----------------------------	-------	---

NOTE 1 At 80 MHz and 800 MHz, the higher frequency range applies.  
 NOTE 2 These guidelines may not apply in all situations. Electromagnetic propagation is affected by absorption and reflection from structures, objects and people.

a) Field strengths from fixed transmitters, such as base stations for radio (cellular/cordless) telephones and land mobile radios, amateur radio, AM and FM radio broadcast and TV broadcast cannot be predicted theoretically with accuracy. To assess the electromagnetic environment due to fixed RF transmitters, an electromagnetic site survey should be considered. If the measured field strength in the location in which the TOPRO Taurus is used exceeds the applicable RF compliance level above, the TOPRO Taurus should be observed to verify normal operation. If abnormal performance is observed, additional measures may be necessary, such as re-orienting or relocating the TOPRO Taurus.  
 b) Over the frequency range 150 kHz to 80 MHz, field strengths should be less than 3 V/m.

**Recommended separation distances between portable and mobile RF communications equipment and the ME EQUIPMENT or ME SYSTEM for ME EQUIPMENT and ME SYSTEMS that are not LIFE-SUPPORTING**

The TOPRO Taurus is intended for use in an electromagnetic environment in which radiated RF disturbances are controlled.  
 The customer or the user of the TOPRO Taurus can help prevent electromagnetic interference by maintaining a minimum distance between portable and mobile RF communications equipment (transmitters) and the TOPRO Taurus as recommended below, according to the maximum output power of the communications equipment.

Rated maximum output power of transmitter W	Separation distance according to frequency of transmitter m		
	150 kHz – 80 MHz $d=1,16\sqrt{P}$	80 MHz – 800 MHz $d=1,16\sqrt{P}$	800 MHz – 2,5 GHz $d=2,33\sqrt{P}$
0,01	0,12	0,12	0,23
0,1	0,37	0,37	0,74
1	1,16	1,16	2,33
10	3,67	3,67	7,37
100	11,6	11,6	23,3

For transmitters rated at a maximum output power not listed above, the recommended separation distance d in meters (m) can be estimated using the equation applicable to the frequency of the transmitter, where P is the maximum output power rating of the transmitter in watts (W) according to the transmitter manufacturer.  
 NOTE 1 At 80 MHz and 800 MHz, the separation distance for the higher frequency range applies.  
 NOTE 2 These guidelines may not apply in all situations. Electromagnetic propagation is affected by absorption and reflection from structures, objects and people.

## Wir begrüßen Sie als Nutzer eines TOPRO HILFSMITTELS

Alle TOPRO Hilfsmittel werden in Norwegen entwickelt, designet und hergestellt.

Mit neuester Produktions-, Qualitäts- und Umweltsicherung erreichen wir ein hohes Maß an Genauigkeit und optimale Qualität in allen Bereichen der Produktion. Dieses Produkt ist konform mit der EG-Richtlinie 93/42/EWG für Medizinprodukte. Bitte registrieren Sie Ihr Produkt unter [www.topro.de](http://www.topro.de)

### Garantie

TOPRO TAURUS hat 2 Jahre Garantie. Ausgenommen von der Garantie sind Montageaufwand, natürlicher Verschleiß und Schäden, die durch unsachgemässen Gebrauch entstanden sind. Als Verschleißteile sind z.B. Bremsen, Räder und Handgriffe zu verstehen. Für Reparationen in der Garantiezeit wenden Sie sich bitte an Ihren Fachhändler / Sanitätshaus. Der Garantieanspruch entfällt, sobald nicht autorisierte Ersatzteile und Zubehörteile am Produkt eingesetzt wurden oder werden.

**Beachten Sie bitte die Darstellungen auf der Innenseite der Bedienungsanleitung. Die Zahlen in den roten Kästchen sind identisch mit den Nummern in der Illustration.**

## 1 Montage und Einstellung

TOPRO TAURUS Basic benötigt etwas Montageaufwand vor Ort. TOPRO TAURUS E Premium wird montiert geliefert. Die Armauflagen und Handgriffe einstellen, s. Fig. 5. Sowie die Batterie aufladen, s. Fig. 9.

## 2 Maße

A Der Aufkleber auf der Rückseite der Säule zeigt den Produktnamen/das Model sowie

- Maximales Nutzergewicht
- Maximale Breite des Gehwagens
- Maximale Höhe des Gehwagens

<b>Technische Daten</b>	
Abstand zwischen Vorder- und Hinterrad	780 mm
Breite zwischen den Vorderrädern	660 mm
Höhe der Unterarmauflagen	865 – 1360 mm
Abstand zwischen den Unterarmauflagen	340 – 470 mm
Drehdurchmesser	910 mm
Länge Handgriff	90 mm
Durchmesser Handgriff	36 mm
Abstand Fahrbremse	74 mm
Radbreite	31 mm
Durchmesser Rad	125 mm
Gewicht Gehwagen (ohne Zubehör)	22 kg
Max. Benutzergewicht	150 kg
<b>Material</b>	
Rahmen	Aluminium
Handgriffe	PVC
Bremsgriffe	PA6
Unterarmauflagen	PU-Schaum
<b>Die technischen Details zu den elektrischen Komponenten entnehmen Sie bitte dem letzten Abschnitt der Bedienungsanleitung</b>	

## TOPRO TAURUS E wird in zwei Ausrüstungsvarianten geliefert

**Basic (814790)** Einstellbare Armauflagen und Bremsen an allen Rädern. Teilmontage nach Lieferung nötig.

**Premium (814789)** Zusätzlich zu den einstellbaren Armauflagen und Feststellbremsen an allen Rädern ist er mit einstellbaren Handgriffen und einer Fahr- und Parkbremse ausgestattet. Die beiden hinteren Räder sind um 360° Grad schwenkbar und lassen sich bei Bedarf auch arretieren. Wird vollständig montiert geliefert.

### Zweckbestimmung

TOPRO TAURUS ist für den Gebrauch drinnen auf flacher Ebene entwickelt und geprüft. Er soll u.a. Menschen mit Gleichgewichtsproblemen und Einschränkungen beim Gehen unterstützen. Der TOPRO TAURUS E Premium kann auch als Aufstehhilfe genutzt werden.



### 3 Sicherheitshinweise und Gebrauch

- Für eine gute Unterstützung und einen sicheren Gang muss der Gehwagen auf die empfohlene Höhe eingestellt werden: Stehen Sie mit entspannten Schultern und den Ellbogen 90° angewinkelt A. Den Gehwagen dicht am Körper halten B. Ein aufrechter Gang und den Blick vorwärts gerichtet hilft die Balance zu halten C.
- Schieben Sie den Gehwagen nicht zu weit vor sich her, da dann die Gefahr für eine falsche Belastung und einen Sturz besteht.
- Den Gehwagen nicht mit Gewalt vorwärts schieben, wenn die Vorderräder an ein Hindernis stoßen, da er dann leicht umkippen und Schaden verursachen kann.
- Der Gehwagen ist nur für Personen bis zu 150 kg Körpergewicht geeignet. Maximale Körpergröße 2 m.
- Der Gehwagen ist kein Spielzeug für Kinder.
- Einige Teile des Gehwagens können sich bei extremen Außentemperaturen warm oder kalt anfühlen.
- **Achtung:** TOPRO TAURUS E darf nicht in feuchter Umgebung gebraucht werden.

### 4 Elektrische Höhenverstellung

Die rechte oder linke Seite des Knopfes oben am Handgriff drücken, um die Höhe einzustellen.

### 5 Einstellung der Armauflagen

Die Armauflagen können individuell eingestellt werden. Den Schließbügel unter der Armauflage **A** aufschrauben, bis die Armauflage sich bewegt. Dann die gewünschte Position einstellen und wieder zuschrauben. **Achtung:** Sollte der Schließbügel herausragen, kann er Schaden verursachen. Ziehen Sie in diesem Fall den Bügel runter und drehen ihn so, dass er nicht mehr behindert.

### 6 Winkeleinstellung und Drehung des Handgriffs, TOPRO TAURUS E Premium

Die Schraube **A** lösen, bis der Handgriff sich bewegen lässt. Der Handgriff **B** wird in den gewünschten Winkel, Drehung und Länge eingestellt und wieder zugeschraubt. **Achtung:** Die Schraube darf nicht zu weit ausgeschraubt werden, damit die verschiedenen Teile nicht auseinander fallen. Sollte dieses jedoch der Fall sein, so muss der Stift **C** in das Loch **D** und **E**. Siehe Fig. 1 für eine ausführlichere Montagebeschreibung. Es befindet sich in beide Richtungen Endanschläge, so dass es nicht möglich ist, die Handgriffe komplett herauszuziehen.

### 7 Bremsen, TOPRO TAURUS E Premium

#### Einstellung/Kontrolle der Bremsen

Die Mutter **A** lösen und das Bremsseil mit der Justierschraube **B** straffen oder lösen. Darauf achten, dass die Bremsen gut wirken und nicht schleifen. Stellen Sie die Bremsen auf beiden Seiten gleich ein.

#### Gebrauch der Standbremse

Der Bremshebel **C** wirkt auf beide Hinterräder gleichzeitig. Der Bremshebel wird nach vorne geschoben. Er hat etwas Widerstand bevor er stehen bleibt und beide Hinterräder bremst. Den Bremshebel wieder zurückziehen, um die Hinterräder wieder loszumachen. Kontrollieren Sie regelmäßig, ob die Bremsen gut funktionieren.

#### Gebrauch der Fahrbremsen

Der Bremsgriff **D** wirkt auf beide Hinterräder gleichzeitig. Ziehen Sie den Bremsgriff zu sich, um die Hinterräder zu stoppen. Wenn der Bremsgriff losgelassen wird, laufen die Hinterräder wieder frei. Kontrollieren Sie regelmäßig ob die Bremsen funktionieren, indem Sie den Bremsgriff andrücken und die Räder wieder frei rumlaufen, wenn der Bremsgriff losgelassen wird.

### 8 Gebrauch der Fußbremse

Treten Sie auf die Fußbremse **A** der Hinterräder oder bei Bedarf auf alle Räder, bis Sie ein >Klick< hören. Die Räder sind jetzt in der Position **B** blockiert. Um die Räder wieder frei zu machen, treten Sie auf die Fußbremse und sie springt wieder hoch.

### 9 Aufladen der Batterie

Um die Lebensdauer der Batterien zu verlängern, ist es wichtig, sie in regelmäßigen Zeitabständen zu laden. Wir empfehlen, die Batterien alle 24 Stunden zu laden. Regelmäßiges Laden verbessert die Leistungsfähigkeit der Batterie. Bitte beachten Sie: Falls der Gehwagen über einen längeren Zeitraum nicht benutzt wird, sollte die Batterie herausgenommen werden und im angeschlossenen Ladegerät verbleiben. Andernfalls kann sich die Batterie entladen und ihre Leistungsfähigkeit verlieren. Eine vollständige Ladung dauert ca. 5-8 Stunden.

Ladung: Stecken Sie - noch ohne die Batterie im Ladegerät - das Ladekabel in die Steckdose. Ein gelbes LED-Licht geht an und ein grünes LED-Licht blinkt. Ziehen Sie die Batterie aus der Steuerbox des Gehwagens, indem Sie sie um 45° Grad drehen **A**. Bitte überprüfen Sie, dass die Kontaktflächen sauber sind.

Legen Sie die Batterie in das Ladegerät ein, stellen Sie dabei sicher, dass einer der Pfeile auf der Batterie **B** auf die weiße und blaue Markierung **C** weist. Achten Sie zudem darauf, dass das Ladegerät an das Stromnetz angeschlossen ist. Eine grüne LED blinkt während des Ladevorgangs. Die Lampe leuchtet dauerhaft grün, wenn der Akku vollständig geladen ist. Zur Befestigung der Batterie am Gehwagen setzen Sie den Akku wieder in das Batteriefach an der Säule. Stellen Sie erneut sicher, dass ein Pfeil auf die weiße und blaue Markierung und der anderen Pfeil zur Gegenseite zeigt **D**.

**Bitte beachten Sie: Ist die Kapazität des Akkus zu gering, kann eine Höhenverstellung des Gehwagens nur noch nach unten, nicht mehr nach oben möglich sein. In diesem Fall muss die Batterie zurück gesetzt werden. Nehmen Sie die Batterie aus dem Batteriefach der Säule und drücken Sie den roten Knopf der Höhenverstellung (siehe Abbildung 3) so lange, bis ein Signalton ertönt.**

#### Unterschiedliche Pieptöne:

**Kurzes "Piep...piep"** von der Steuerbox alle 24 Sekunden = geringe Batteriespannung->Laden Sie die Batterie.

**Langes "Piiiiieep"** wenn Sie die Batterie in die Steuerbox einschieben = Verbindungsbestätigung.

**Kurzes "Piep...piep"** wenn der Taurus nach oben oder unten gefahren wird = Niedrige Spannung, die Batterie sollte ersetzt werden.

**Langes „Piiiiieep“** wenn der Taurus nach oben oder unten gefahren wird = Batteriespannung unter 17,6 Volt -> Nur nach unten\_Fahren möglich, kein Hub mehr.

**Kurzes " Piep...piep...piep...piep"** = zu hohe Temperatur in der Steuerbox. Unterbrechen Sie die Benutzung, bis die Steuerbox wieder abgekühlt ist.

### **10 Verriegelung gegen Ausschwenken, TOPRO TAURUS E Premium**

Wird mit dem Indexstift **A** auf beiden Hinterrädern gemacht. Darauf achten, dass die Halterung der Fußbremse nach hinten zeigt.

#### So funktioniert der Indexstift

Verschluss: Drehen Sie den oberen Teil des Indexstiftes **B**, so dass er in die Rille des unteren Teiles **C** gleitet. Dadurch kommt der Zapfen **D** heraus und verschließt das Rad.

Lösen: Den oberen Teil des Indexstiftes **B** nach oben ziehen und 90 Grad drehen. Stellen Sie sicher, dass der Indexstift in der oberen Nut bleibt. Er wird jetzt in der oberen Stellung verschließen. Der Zapfen **D** gleitet wieder rein und der Verschluss des Rades ist aufgehoben.

**Hinweis:** Falls bei Ihnen kein Bedarf zur Arretierung des Indexstiftes besteht, aber die Gefahr besteht, dass der Indexstift versehentlich gelöst wird, empfehlen wir, den Indexstift mit Hilfe eines 12er Maulschlüssels zu entfernen.

### Material / Wiederverwertung

Der Gehwagen besteht aus kunststoffbelegten Aluminiumrohren, Kunststoffverbindungen sowie aus Kunststoff und Polyester. Die Unterarmauflagen sind aus Polyurethan. Die meisten Teile können recycelt werden.

Die Batterie enthält NiMH (Nikkel). Entsorgen Sie die Batterie nicht im normalen Hausmüll, sondern in den dafür vorgesehenen Einrichtungen für Abfallentsorgung wie zum Beispiel Wertstoffhöfen. Mehr Informationen zur Abfallentsorgung erhalten Sie an Ihrer Gemeindestelle.

### Reinigung / Desinfektion

Der Gehwagen kann mit handelsüblichen Reinigungsmitteln gesäubert werden. Er kann wegen seines elektrischen Motors nicht abgespült werden.

Desinfektion unterliegt autorisiertem Fachpersonal. Die Oberfläche des Gehwagens kann mit einem Desinfektionsmittel abgewischt werden, das 70-80% Ethanol enthält. Von dem Gebrauch eines chlor- und phenolhaltigen Desinfektionsmittels wird abgeraten. Schäden und Verletzungen die durch unsachgemäße Handhabung von unautorisierten Personen entstehen oder durch den Gebrauch von schädlichen Mitteln, unterliegen nicht der Haftung des Herstellers.

### Kontrolle / Wartung / Wiedereinsatz

Die Radlager sind dicht und wartungsfrei. Alle Teile brauchen nicht geschmiert werden. Wir empfehlen, dass eine generelle Kontrolle und Wartung der unten angeführten Punkte regelmäßig durchgeführt wird:

Rohre und Rahmen, Handgriffe und Armauflagen, Bremsen, Räder und Zubehör.

Beim Wiedereinsatz sind die hier genannten Teile am Gehwagen ebenfalls zu kontrollieren und gegebenenfalls auszutauschen bzw. einzustellen. Beachten Sie hierzu bitte auch die Anweisungen in dieser Bedienungsanleitung zu den Themen Bremsen, Reinigung und Desinfektion.

## Wenn etwas nicht funktioniert wie es soll

1 = mögliche Ursache

2 = Maßnahme

### Bremsen

1 Abgenutzte/defekte Räder.

2 Räder komplett auswechseln.

1 Ineffizientes Bremsen.

2 Bremsseile justieren.

1 Abgenutzter/defekter Bremsmechanismus an den Rädern.

2 Austausch beider Hinterräder.

1 Abgenutzte/defekte Bremshebel.

2 Die Bremshebel komplett auswechseln.

1 Abgenutzte/beschädigte Bremsseile.

2 Bremsseile auswechseln.

### Höheneinstellung

1 Die Batterie ist leer/ arbeitet nicht.

2 Batterie aufladen oder auswechseln. Siehe Punkt 9 Aufladen der Batterie.

1 Die Höheneinstellung funktioniert nicht.

Die Einstellung geht nur nach unten, nicht mehr nach oben.

2 Siehe Punkt 9 Aufladen der Batterie.

1 Die Batterie ist nicht richtig montiert.

2 Batterie auf Sauberkeit und korrekte Montage überprüfen.

1 Lockerer Kabelkontakt.

2 Überprüfen Sie alle Kontakte auf festen Sitz

1 Beschädigtes Kabel.

2 Überprüfen Sie alle Kabel und wechseln Sie bei Bedarf beschädigte Kabel aus.

1 Defekter Schalter.

2 Schalter auswechseln.

1 Defekte Fernbedienung für Höheneinstellung (Zubehör).

2 Fernbedienung auswechseln.

Falls alle oben genannten Punkte überprüft wurden und das Produkt nach wie vor nicht korrekt funktioniert, liegt vermutlich ein Defekt der Steuerbox oder des Motors vor. Bitte kontaktieren Sie Ihren Lieferanten.

## Zubehör

(für Fotos und Artikelnummer siehe gefaltete Umschlagsseite) Am Gehwagen montiertes Zubehör kann die Stabilität des Gehwagens beeinflussen. Wir empfehlen Sie daher, dieses sorgfältig anzubringen.

**A** Fernbedienung Höheneinstellung   **B** Bremsgriff links   **C** Justierbare Handgriffe   **D** Tablett  
**E** Ständer für Drainagebeutel o. ä.   **F** Kleiner Korb   **G** Träger für Sauerstoffflasche   **H** Transportplatte  
**I** Infusionsstativ   **J** Wandhalterung für Ladegerät

Muss separat bestellt werden und ermöglicht, den TOPRO TAURUS individuell zu gestalten und den Bedürfnissen der Nutzer anzupassen. Hier ist eine Liste über die derzeitigen Zubehörteile. Kontaktieren Sie Ihren Fachhändler/Ihr Sanitätshaus oder TOPRO für die neueste Übersicht, oder sehen Sie [www.topro.de](http://www.topro.de).

**Bei Mängeln oder Fragen wenden Sie sich bitte an Ihren Fachhändler / Sanitätshaus.**

## Technische Details der elektrischen Bauteile

**Hersteller** Concens AS, Dänemark

Steuergerätekasten: C3con1-x

Stellantrieb: Con 5

Batterie: C3 NiMH 24 V – 1400 mAh

Ladegerät: C3, Eingangsspannung: 100-240VAC

Eingangsfrequenz: 50/60Hz

Eingangsstrom: Max 200mA (fuse 1A)

Ausgangsstrom Max 400mA

Umgebungstemperatur für Stellantrieb: von -5°C bis +40°C

Umgebungstemperatur für Steuer- und Ladegerät: von 0°C bis +40°C

Luftfeuchtigkeit 20-80%

Liefer- und Lagertemperature für Stellantrieb, Steuergerät und Ladegerät: von -20°C bis +50°C

Luftfeuchtigkeit: 20-80%

### Leitlinien und Herstellererklärung:

#### ELEKTROMAGNETISCHE AUSSENDUNG für alle ME EQUIPMENT und ME SYSTEMS

Die TOPRO Taurus Gehwagen ist für den Betrieb in der unten angegebenen elektromagnetischen Umgebung bestimmt. Der Kunde oder Anwender der TOPRO Taurus Gehwagen sollte sicherstellen, dass er in einer solchen Umgebung benutzt wird.		
Aussendungs-Messung	Übereinstimmung	Elektromagnetische Umgebung- Leitlinien
HF-Aussendung nach CISPR 11	Gruppe 1	Der TOPRO Taurus Gehwagen verwendet HF-Energie ausschließlich zu seiner internen Funktion.


		Daher ist seine HF-Aussendung sehr gering und es ist unwahrscheinlich, dass benachbarte elektronische Geräte gestört werden.
HF-Aussendung nach CISPR 11	Klasse B	Der TOPRO Taurus Gehwagen ist für den Gebrauch in allen Einrichtungen einschließlich Wohnbereichen und solchen bestimmt, die unmittelbar an ein öffentliches Versorgungsnetz angeschlossen sind das auch Gebäude versorgt, die für Wohnzwecke genutzt werden. Mittelbar an ein öffentliches Versorgungsnetz angeschlossen sind, das auch Gebäude versorgt, die für Wohnzwecke genutzt werden.
Harmonic emissions IEC 61000-3-2	Übereinstimmung	
Voltage fluctuations/flicker emissions IEC 61000-3-3	Übereinstimmung	

### ELEKTROMAGNETISCHE STÖRFESTIGKEIT für alle ME EQUIPMENT und ME SYSTEMS

Der TOPRO Taurus ist für den Betrieb in der unten angegebenen elektromagnetischen Umgebung bestimmt. Der Kunde oder der Anwender der TOPRO Taurus Gehwagen sollte sicherstellen, dass er in einer solchen Umgebung benutzt wird.			
STÖRFESTIGKEITSPRÜFUNG	IEC 60601 Prüfpegel	Übereinstimmungspegel	Elektromagnetische Umgebung – Leitlinien
Entladung statischer Elektrizität nach (ESD) IEC 61000-4-2	± 6 kV Kontaktentladung ± 8 kV Luftentladung		Fußböden sollten aus Holz oder Beton bestehen oder mit Keramik fliesen versehen sein. Wenn der Fußboden mit synthetischem Material versehen ist, muss die relative Luftfeuchte mindestens 30% betragen.
schnelle transiente elektrische Störgrößen/Bursts nach IEC 61000-4-4	± 2 kV Netzleitungen ± 1 kV Eingangs- und Ausgangsleitungen		Die Qualität der Versorgungsspannung sollte der einer typischen Geschäfts- oder Krankenhausumgebung entsprechen.
Stossspannungen (Surges) IEC 61000-4-5	± 1 kV Leiter zu Leiter ± 2 kV Leiter zu Erde		Die Qualität der Versorgungsspannung sollte der einer typischen Geschäfts- oder Krankenhausumgebung entsprechen.
Spannungseinbrüche, Kurzzeitunterbrechungen und Schwankungen der Versorgungsspannung nach IEC 61000-4-11	<5 % UT (>95 % Einbruch in UT) für 0,5 Perioden 40 % UT (60 % Einbruch in UT) für 5 Perioden 70 % UT (30 % Einbruch in UT) für 25 Perioden <5 % UT (>95 % Einbruch in UT) für 5 s		Die Qualität der Versorgungsspannung sollte der einer typischen Geschäfts- oder Krankenhausumgebung entsprechen.  Wenn der Anwender des TOPRO Taurus Gehwagens fortgesetzte Funktion auch beim Auftreten von Unterbrechungen der Energieversorgung fordert, wird empfohlen, den TOPRO Taurus Gehwagen aus einer unterbrechungsfreien Stromversorgung oder einer Batterie zu speisen.
Magnetfeld bei der Versorgungsfrequenz (50/60 Hz) IEC 61000-4-8	3 A/m		Das Magnetfeld bei der Versorgungsfrequenz sollte der einer typischen Geschäfts- oder Krankenhausumgebung entsprechen.
ANMERKUNG : UT ist die Netzwechselspannung vor der Anwendung des Prüfpegels.			

### ELEKTROMAGNETISCHE STÖRFESTIGKEIT für alle ME EQUIPMENT und ME SYSTEMS die nicht LEBENSUNTERSTÜTZEND sind

Der TOPRO Taurus ist für den Betrieb in der unten angegebenen elektromagnetischen Umgebung bestimmt. Der Kunde oder der Anwender des TOPRO Taurus Gehwagen sollte sicherstellen, dass ER in einer solchen Umgebung benutzt wird.			
STÖRFESTIGKEITSPRÜFUNG	IEC 60601 Prüfpegel	Übereinstimmungspegel	Elektromagnetische Umgebung – Leitlinien

Geleitet HF-Störgröße IEC 61000-4-6	3 Vrms 150 kHz bis 80 MHz	3 V	Tragbare und mobile Funkgeräte werden in keinem geringeren Abstand zum TOPRO Taurus Gehwagen- einschließlich der Leitungen - als dem empfohlenen Schutzabstand verwendet, der nach der für die Sendefrequenz geeigneten Gleichung berechnet wird.  Empfohlener Schutzabstand: $d=1,16\sqrt{P}$ $d=1,16\sqrt{P}$ 80 MHz – 800 MHz $d=2,33\sqrt{P}$ 800 MHz – 2,5 GHz
gestrahlte HF-Störgrößen nach IEC 61000-4-	3 V/m 80 MHz bis 2,5 GHz	3 V/m	mit P als der Nennleistung des Senders in Watt (W) gemäß Angaben des Senderherstellers und d als dem empfohlenen Schutzabstand in Metern (m). Die Feldstärke stationärer Funksender ist bei allen Frequenzen gemäß einer Untersuchung vor Ort a) geringer als der Übereinstimmungspegel. b) In der Umgebung von Geräten, die das folgende Bildzeichen tragen, sind Störungen möglich: 
ANMERKUNG 1 Bei 80 MHz und 800 MHz gilt der höhere Wert. ANMERKUNG 2 Diese Leitlinien mögen nicht in allen Situationen zutreffen. Die Ausbreitung elektromagnetischer Wellen wird durch Absorptionen und Reflexionen von Gebäuden, Gegenständen und Menschen beeinflusst.			
a) Die Feldstärke stationärer Sender, wie z.B. Basisstationen von Funktelefonen und mobilen Landfunkdiensten, Amateurstationen, AM- und FM-Rundfunk- und Fernsehsendern, können theoretisch nicht genau vorherbestimmt werden. Um die elektromagnetische Umgebung in Folge von stationären HF-Sendern zu ermitteln, ist eine Untersuchung des Standortes zu empfehlen. Wenn die ermittelte Feldstärke am Standort des boso-Blutdruckmessgerätes den oben angegebenen Übereinstimmungspegel überschreitet, muss die TOPRO Taurus Gehwagen hinsichtlich ihres normalen Betriebs an jedem Anwendungsort beobachtet werden. Wenn ungewöhnliche Leistungsmerkmale beobachtet werden, kann es notwendig sein, zusätzliche Maßnahmen zu ergreifen, wie z.B. die Neuorientierung oder Umsetzung der TOPRO Taurus Gehwagen b) Über den Frequenzbereich von 150 kHz bis 80 MHz ist die Feldstärke kleiner als 3 V/m.			

**Empfohlene Schutzabstände zwischen tragbaren und mobilen HF-Kommunikationsgeräten und ME EQUIPMENT oder ME SYSTEM für ME EQUIPMENT und ME SYSTEMS die nicht LEBENS-UNTERSTÜTZEND sind.**

Der TOPRO Taurus Gehwagen ist für den Betrieb in einer elektromagnetischen Umgebung bestimmt, in der gestrahlte HF-Störgrößen kontrolliert werden. Der Kunde oder der Anwender des TOPRO Taurus Gehwagens kann helfen, elektromagnetische Störungen dadurch zu verhindern, dass er Mindestabstände zwischen tragbaren und mobilen HF-Kommunikationseinrichtungen (Sendern) und der TOPRO Taurus Gehwagen wie unten entsprechend der maximalen Ausgangsleistung der Kommunikationseinrichtung empfohlen, einhält.			
Nennleistung des Senders W	Schutzabstand gemäß Sendefrequenz		
	m		
	150 kHz – 80 MHz $d=1,16\sqrt{P}$	80 MHz – 800 MHz $d=1,16\sqrt{P}$	800 MHz – 2,5 GHz $d=2,33\sqrt{P}$
0,01	0,12	0,12	0,23
0,1	0,37	0,37	0,74
1	1,16	1,16	2,33
10	3,67	3,67	7,37
100	11,6	11,6	23,3
Für Sender, deren Nennleistung in obiger Tabelle nicht angegeben ist, kann der Abstand unter Verwendung der Gleichung bestimmt werden, die zur jeweiligen Spalte gehört, wobei P die Nennleistung des Senders in Watt (W) gemäß der Angabe des Senderherstellers ist.			
ANMERKUNG 1 Zur Berechnung des empfohlenen Schutzabstandes von Sendern im Frequenzbereich von 80 MHz bis 2,5 GHz wurde ein zusätzlicher Faktor von 10/3 verwendet, um die Wahrscheinlichkeit zu verringern, dass ein unbeabsichtigt in den Patientenbereich eingebrachtes mobiles/tragbares Kommunikationsgerät zu einer Störung führt.			
ANMERKUNG 2 Diese Leitlinien mögen nicht in allen Situationen zutreffen. Die Ausbreitung elektromagnetischer Wellen wird durch Absorptionen und Reflexionen von Gebäuden, Gegenständen und Menschen beeinflusst.			

**TOPRO  
TAURUS E**

**TOPRO**



Art. nr. denne bruksanvisningen: 100929 Vers. 02

## **TOPRO as**

Adr.: PB 428  
2803 Gjøvik Norway

Tel: (+47) 61 13 46 00

Fax: (+47) 61 17 92 05

E-mail: [post@topro.no](mailto:post@topro.no)

**[www.topro.no](http://www.topro.no)**

