



aks-micro foldy

Patientenlifter

Gebrauchsanweisung

Original Gebrauchsanweisung



Stand: 2015-10-15
„zertifiziertes Qualitätsmanagementsystem zur
Herstellung und zum Vertrieb von Krankenpflegesystemen“



CE aks

INHALTSVERZEICHNIS

1	Einleitung	3
2	Zweckbestimmung	4
3	Allgemeine Sicherheitshinweise	5
4	Lieferumfang	6
5	Produktbeschreibung	7
5.1	Produktübersicht	7
5.2	Funktionsbeschreibung	8
6	Montage	9
6.1	SL-Sicherung	9
6.2	Montage des Lifters	10
7	Inbetriebnahme	13
8	Bedienung	15
8.1	Feststellbremse	15
8.2	Spreizung	16
8.3	Notausschalter	16
8.4	Mechanische Notabsenkung	17
8.5	Handbedienung	17
8.6	Akkus	18
9	Patiententransport	21
9.1	Sicherheitshinweise	21
9.2	Patiententransport	22
10	Zubehör / Kombinationen	24
11	Störungssuche / Störungsbeseitigung	26
12	Pflege / Reinigung	27
13	Stillstandzeiten	28
14	Lagerung	28
15	Wiedereinsatz	28
16	Lebensdauer	28
17	Entsorgung	29
18	Garantie	30
19	Konformitätserklärung	30
20	Wartung	31
20.1	Allgemeine Wartungshinweise	31
20.2	Wartungsplan	32
21	Technische Daten	34
21.1	Typenschilder und Aufkleber (Erläuterungen siehe Tabelle 05)	34
21.2	Maßskizze	36
21.3	Elektrische Daten	38

1 Einleitung

Sehr geehrte Kundin, sehr geehrter Kunde!

Vielen Dank für den Erwerb unseres Patientenlifters aks-micro foldy.

Sie haben sich damit für einen Lifter entschieden, der klein, wendig und leicht zu manövrieren ist. Zusätzlich lässt sich der Mast vom Fahrgestell trennen, was für Sie ein Gewichtsvorteil und mehr Verstaumöglichkeiten beim Transportieren bedeutet.

Der aks-micro foldy garantiert Ihnen Mobilität, Unabhängigkeit und dadurch gesteigerte Lebensqualität. Neben einem hohen Maß an Sicherheit bietet er eine Unterstützung beim Heben und Bewegen für die pflegende Person.

Die ausgereifte Technologie und die komfortable Ausstattung sorgen für einen sicheren Einsatz.

Der aks-micro foldy zeichnet sich durch folgende grundlegende Merkmale aus:

- klein, leicht und handlich
- gut transportierbar, weil in zwei Hauptteile trennbar
- elektro-motorische Hebefunktion
- spreizbares Fahrwerk
- 24 V-System mit einem abnehmbaren Akkupack

Lesen und beachten Sie vor jedem Einsatz diese Gebrauchsanweisung. Die vorliegende Gebrauchsanweisung vermittelt Ihnen die Informationen, die zur sicheren Nutzung wichtig sind. Heben Sie die Gebrauchsanweisung so auf, dass sie jederzeit zum Nachlesen in der Nähe des aks-Patientenlifters bereitliegt.

Legen Sie bei einem Besitzerwechsel diese Gebrauchsanweisung dem aks-Patientenlifter bei!

2 Zweckbestimmung

Der Patientenlifter aks-micro foldy (Abbildung 01) ist ein aktives Medizinprodukt der Klasse I nach der Richtlinie 93/42/EWG, Anhang IX. Er ist in dem gesamten Pflegebereich (ausgenommen explosionsgefährdete Bereiche) universell einsetzbar.

Durch seine Anwendung wird die Behinderung oder Unfähigkeit des Patienten kompensiert und die Arbeitsbedingungen für die pflegenden Personen erleichtert.

Er dient ausschließlich zur Umsetzung und zum Transport eines Patienten mit krankheits- oder behinderungsbedingter Mobilitätseinschränkung.

Das Verfahren des Patientenlifters aks-micro foldy ist nur für die Kurzstrecken innerhalb der Wohnung / des Wirkungskreises des Patienten und auf einer Geschosebene geeignet. Er darf nur auf ebenem und waagrechttem Boden eingesetzt werden.

Er ist für den Kurzzeitgebrauch ohne Kontakt mit verletzter Haut bestimmt und benötigt zur Anwendung einen geeigneten Liftergurt.

Die Aufnahme des Patienten erfolgt standardmäßig im Sitzen, kann aber auch bei Verwendung eines aks-Tandembügels und eines Liegendtransportgurtes im Liegen erfolgen. Selbst die Aufnahme eines Patienten vom Boden ist möglich.

Der aks-micro foldy ist für ein Patientengewicht bis maximal 130 kg geeignet.

Die Bedienung erfolgt durch eine unterwiesene pflegende Person.

Der aks-micro foldy ist für den Einsatz bei einer Umgebungstemperatur zwischen 0 °C bis 40 °C, einer Luftfeuchte von 20 % bis 80 % und einem Luftdruck von 700 hPa bis 1060 hPa in normal zusammengesetzter atmosphärischer Luft geeignet. Er darf in Nassbereichen eingesetzt werden. Hierzu zählen z.B. die Toilette oder das Bad. Ein Einsatz des Patientenlifters unter der Dusche ist damit nicht abgedeckt.

Krankheitsbilder, wie z.B. Osteogenesis imperfecta, Osteoporose oder Wirbelsäulenschäden, sowie geistige Verwirrung oder epileptische Anfälle, können Kontraindikationen sein. Die Anwendung des aks-micro foldy darf nur nach sorgfältiger Betrachtung des einzelnen Patienten durch den Arzt und das Pflegepersonal erfolgen.

3 Allgemeine Sicherheitshinweise

- Verwenden Sie den Patientenlifter nur entsprechend seiner Zweckbestimmung, nach den Vorschriften des Medizinproduktegesetzes und aller hierzu erlassener Rechtsverordnungen, den Arbeitsschutz- und Unfallverhütungsvorschriften, sowie den allgemein anerkannten Regeln der Technik.
- Beachten Sie, dass der Patientenlifter ein Medizinprodukt ist und für den Betreiber / Anwender die Medizinprodukte-Betreiberverordnung (MPBetreibV) verbindlich ist.
- Die Anforderungen an die elektrische Installation des Raumes / des Bereiches in welchem der Patientenlifter betrieben wird, muss dem Stand der Technik entsprechen.
- Bedienen Sie den Patientenlifter nur, wenn Sie in die Handhabung eingewiesen worden sind und die entsprechende Sachkenntnis besitzen.
- Lesen Sie vor Inbetriebnahme die Gebrauchsanweisung vollständig, um Schäden durch Fehlbedienungen oder Gefährdungen zu vermeiden. Sie enthält wichtige Informationen und Hinweise, die für den sachgerechten Betrieb des Patientenlifters notwendig sind.
- Benutzen Sie den Patientenlifter nur entsprechend der vorliegenden Gebrauchsanweisung. Bewahren Sie die Gebrauchsanweisung für eventuelle Rückfragen sorgfältig auf. Legen Sie bei einem Besitzerwechsel diese Gebrauchsanweisung dem aks-micro foldy bei!
- Überzeugen Sie sich vor jeder Benutzung vom ordnungsgemäßen, fehlerfreien Zustand des Patientenlifters und dessen Zubehör.
- Wenn Sie den Patientenlifter mit anderen Medizinprodukten oder Nicht-Medizinprodukten in Kombination verwenden wollen, prüfen Sie, ob diese Produktkombination zulässig ist und sicher betrieben werden kann.
- Beachten Sie, dass der Aufbau, die Inbetriebnahme, die Wartung und die Reparatur des Patientenlifters nur von geeignetem Fachpersonal durchgeführt werden dürfen.
- Stellen Sie als Anwender / Betreiber (z.B. durch entsprechende Einweisungen und Vorkehrungen) sicher, dass eine mechanische Belastung des Ladekabels (z.B. Knicken, Ziehen, Abscheren, Überfahren) während des Ladens oder der Raumreinigung usw. vermieden wird. Das gilt auch für Leitungen anderer Geräte, die im Zusammenhang mit dem Patientenlifter eingesetzt werden.
- Achten Sie auf Einhaltung der Einschaltdauer und der Maximallast. Diese dürfen nicht überschritten werden, da sonst kein sicherer Betrieb mehr gewährleistet werden kann (siehe **Kapitel 7 Inbetriebnahme** und **Kapitel 21 Technische Daten**).
- Schützen Sie den aks-Patientenlifter vor direkter Sonneneinstrahlung und Hitze.
- Achten Sie darauf, dass keine Feuchtigkeit in das elektrische System eindringt.
- Vermeiden Sie mechanische Beanspruchungen der verwendeten Kabel. Ziehen, Knicken und Überfahren der Kabel können zu dessen Beschädigungen führen.
- Laden Sie die Akkus an einem gut belüfteten Ort.
- Der Patientenlifter ist nicht EX - geschützt und darf nicht in explosionsgefährdeten Bereichen betrieben werden.

- Beachten Sie, dass mögliche elektromagnetische oder andere Beeinflussungen zwischen dem Patientenlifter und anderen Geräten nicht ausgeschlossen werden können. Besteht die Gefahr von wechselseitigen Beeinflussungen, entfernen Sie die Störquelle oder benutzen Sie den Patientenlifter nicht.
- Störungen durch den Einsatz mobiler Kommunikationsgeräte können nicht vollkommen ausgeschlossen werden. Halten Sie daher einen Sicherheitsabstand von min. 3,3 m ein, um den sicheren Betrieb des Lifters zu gewährleisten.
- Siehe Positionspapier des deutschen Bundesinstitut für Arzneimittel und Medizinprodukte (BfArM) (Referenz-Nr.: 9 / 0508) -
- Lassen Sie Kinder, die sich in der Umgebung des Patientenlifters aufhalten, nicht unbeaufsichtigt. Der Patientenlifter ist kein Spielgerät!
- Beachten Sie bei längerer Nichtbenutzung die **Kapitel 13 Stillstandzeiten** und **14 Lagerung**.
- Bei dem Auftreten von ungewöhnlichen Geräuschen, Beschädigung oder Funktionsstörung darf der Patientenlifter nicht weiter betrieben werden. Schließen Sie den Lifter nicht ans Ladegerät an und Benachrichtigen Sie Ihren Fachhändler.
- Achten Sie darauf, dass nur original Ersatz- und Zubehörteile verwendet werden, die für dieses Produkt freigegeben sind. Diese sind produktspezifisch geprüft und entsprechen bei Ersatzteilen der bestehenden Bauartzulassung und garantieren bei Zubehörteilen eine sichere und funktionelle Kombination.

4 Lieferumfang

Der aks-Patientenlifter wurde bereits im Werk auf Fehlerfreiheit und Vollständigkeit überprüft. Prüfen Sie dennoch das Produkt sofort nach Erhalt auf eventuelle, während des Transportes aufgetretene Schäden.

Prüfen Sie anhand des Lieferscheins, ob alle Positionen vorhanden sind und die Lieferung somit vollständig ist.

Tabelle 01		
Karton	Inhalt	Menge
aks-micro foldy	aks-micro foldy Fahrwerk	1
	aks-micro foldy Standmast	1
	Akkupack (abnehmbar)	1
	Handbedienung	1
	Netzladegerät	1
	Gebrauchsanweisung	1
	Transportbügel (je nach Bestellung)	1
	Liftergurt (je nach Bestellung)	1

5 Produktbeschreibung

5.1 Produktübersicht

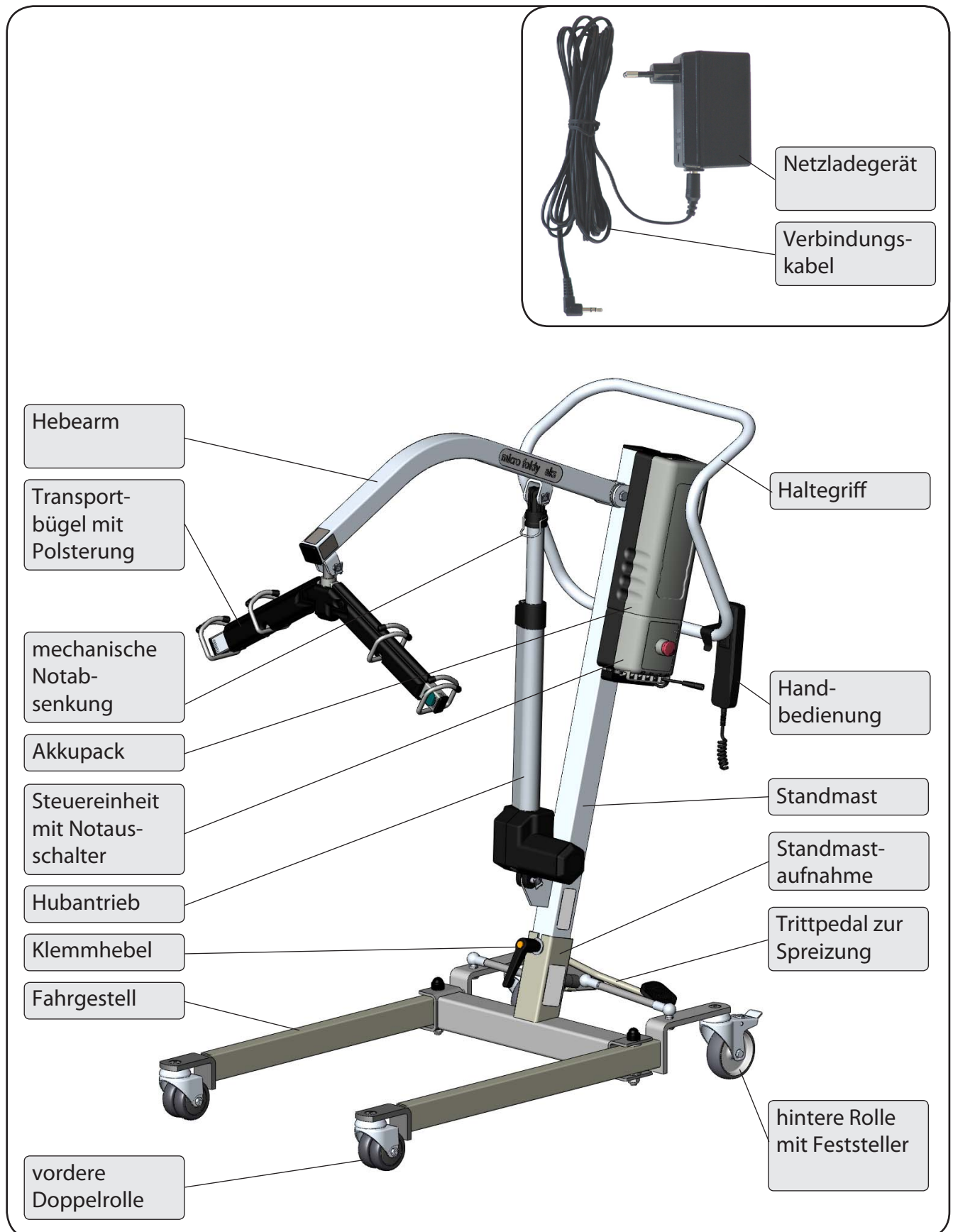


Abbildung 01

5.2 Funktionsbeschreibung

Der aks-micro foldy ist ein fahrbarer Patientenlifter mit elektrischer Anhebe- und Absenkfunktion.

Das U-förmige Fahrgestell ist mit vier Lenkrollen ausgestattet, wovon die hinteren feststellbar sind. Das Fahrgestell kann mit einem Trittpedal manuell gespreizt werden. Das Spreizen kann erforderlich sein, um das Fahrwerk an die Breite der Sitzgelegenheit des Patienten anzupassen oder die Standsicherheit zu erhöhen.

Auf dem Fahrgestell ist der Standmast montiert, der zu Transportzwecken abgenommen werden kann. Zum Schieben des Patientenlifters ist am Standmast ein ergonomischer Haltegriff angebracht. Weiterhin befinden sich seitlich am Standmast die Steuereinheit und ein abnehmbarer Akkupack.

Am oberen Ende des Standmastes ist ein Hebearm montiert, der mit Hilfe eines elektrischen Hubantriebs verstellt wird. An dem Hebearm können verschiedene aks-Transportbügel befestigt werden, die zur Aufnahme der verschiedenen Liftergurte dienen.

Der Hebearm wird durch den Hubmotor, der mit einer manuellen Notabsenkung ausgestattet ist, über die Handbedienung verstellt. Die nötige elektrische Energie liefert ein leistungsfähiger 24 V-Akkupack, der abnehmbar auf der Steuereinheit sitzt. Dieser kann entweder am Patientenlifter über das Netzladegerät oder an einer separaten Wandladestation aufgeladen werden.

6 Montage

6.1 SL-Sicherung

Der aks-Patientenlifter ist an mehreren Stellen mit einem Universalbolzen und einer SL-Sicherung ausgestattet. Diese SL-Sicherung ermöglicht Ihnen einen schnellen und werkzeuglosen Ein- und Ausbau von einzelnen Komponenten, insbesondere beim Aufbau und Zusammenklappen des Patientenlifters und beim Anbau bzw. Wechsel eines Transportbügels. Nachfolgend ist der korrekte Ein- und Ausbau der SL-Sicherung beschrieben.

Einbau der SL-Sicherung

Schieben Sie die SL-Sicherung in die Nut am Ende des Bolzens (Abbildung 02). Dabei gleitet das gebogene Ende der Lasche über die Fase des Bolzens. Die SL-Sicherung sitzt richtig, wenn sie hörbar einrastet und sich in der Nut des Bolzens frei drehen lässt. In den Abbildungen 03 und 04 ist jeweils die falsche und richtige Position dargestellt.

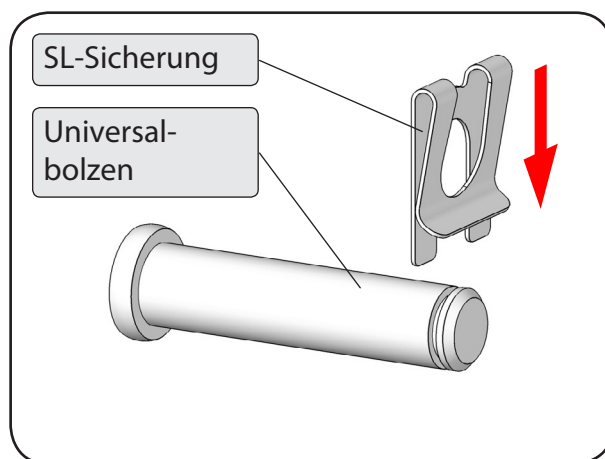


Abbildung 02

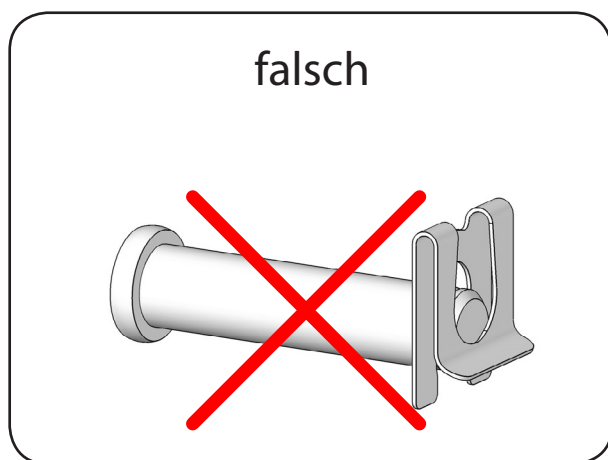


Abbildung 03

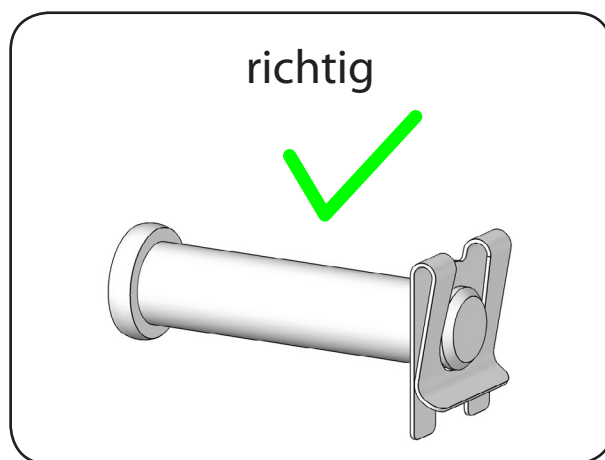


Abbildung 04

Ausbau der SL-Sicherung

Ziehen Sie das gebogene Ende der Lasche etwas zurück und schieben Sie die SL-Sicherung aus der Nut des Bolzens heraus (Abbildung 05).

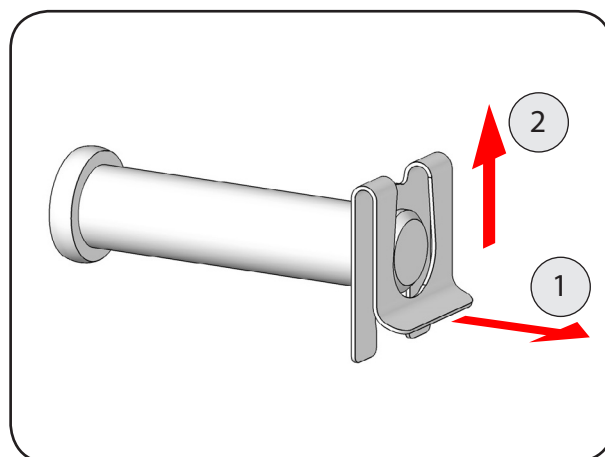


Abbildung 05

6.2 Montage des Lifters

1. Stellen Sie als erstes das Fahrgestell mit den Rollen auf den Boden und bremsen Sie die hinteren Laufrollen (Abbildung 06).
2. Schrauben Sie am Standmast (Abbildung 07) vorübergehend den Klemmhebel heraus.

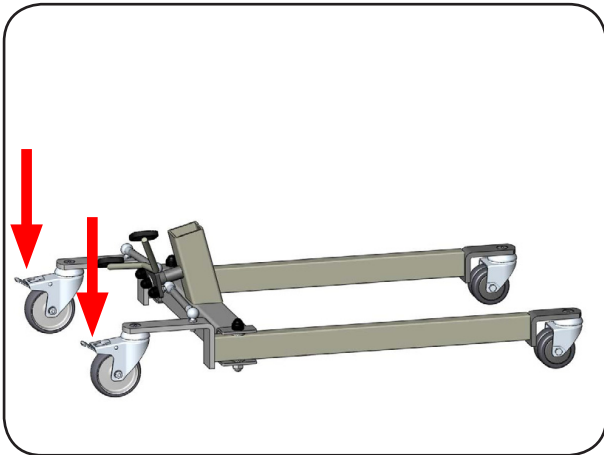


Abbildung 06

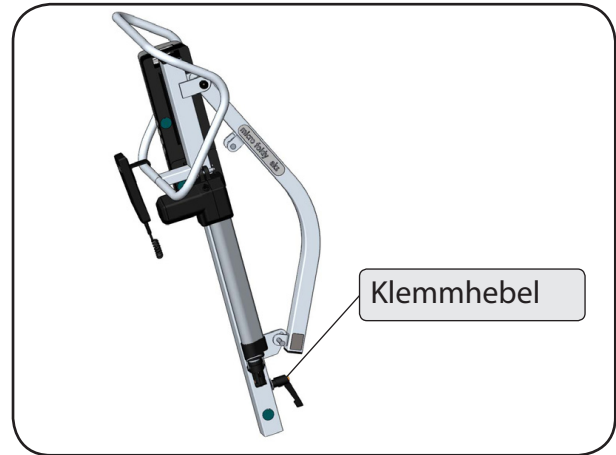


Abbildung 07

3. Legen Sie die lose Unterlegscheibe zum abgeschraubten Klemmhebel. (Abbildung 08).
4. Stecken Sie den Standmast in die Standmastaufnahme ein. Schrauben Sie den Klemmhebel mit aufgeschobener Unterlegscheibe zur Sicherung der Verbindung wieder fest an (Abbildung 09).

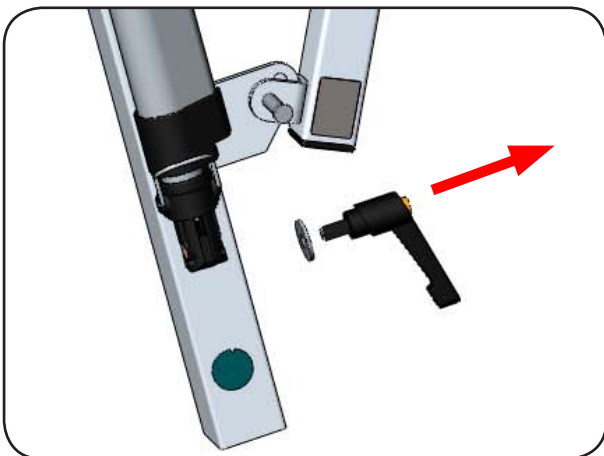


Abbildung 08



Abbildung 09

5. Demontieren Sie die Universalbolzen mit SL-Sicherungen am Hubantrieb und an der Motoraufnahme des Hebearms (Abbildung 10).
6. Lösen Sie den Hubantrieb, der zum Transport mit Kabelbindern seitlich am Standmast befestigt ist (Abbildung 09). Beachten Sie, dass der Hubantrieb schon an die Steuereinheit angeschlossen ist. Vermeiden Sie jegliche Zugkraft am angeschlossenen Verbindungskabel.

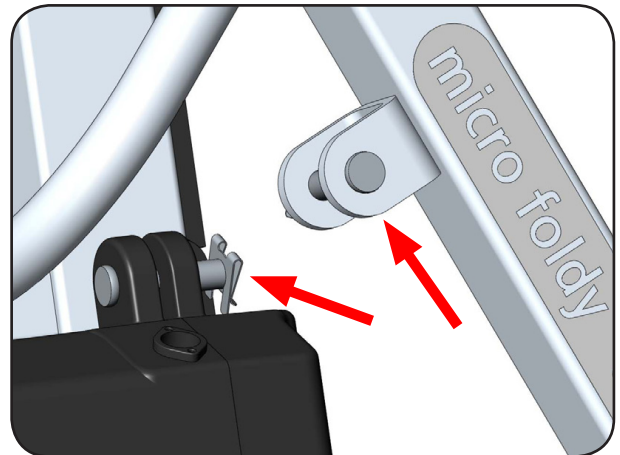


Abbildung 10

Beachten Sie beim nachfolgendem Einbau des Hubantriebs auf die korrekte Befestigung der Universalbolzen mit SL-Sicherungen (siehe Abschnitt 6.1 SL-Sicherung)

7. Befestigen Sie als Erstes den Hubantrieb mit den Universalbolzen mit SL-Sicherung am Standmast. Achten Sie dabei auf die richtige Einbaulage des Hubantriebs (Abbildung 11).
8. Befestigen Sie als Zweites den Hubantrieb mit dem Universalbolzen mit SL-Sicherung am Hebearm. Achten Sie darauf, dass der Bügel zur Notabsenkung nach vorne, in Richtung Transportbügelaufnahme zeigt (Abbildung 12).

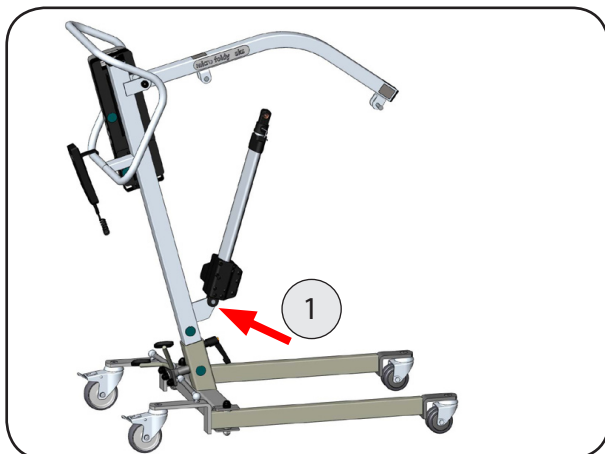


Abbildung 11



Abbildung 12

9. Zur Montage des Transportbügels entfernen Sie den zum Transport befestigten Universalbolzen mit SL-Sicherung am Ende des Hebearms. Montieren Sie diesen mit dem Aufnahmebolzen mit Bund einschließlich des Standardtransportbügels am Ende des Hebearms (Abbildung 13 / 14).

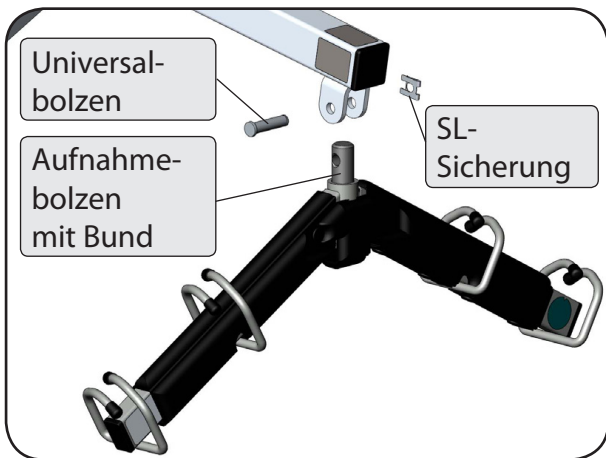


Abbildung 13

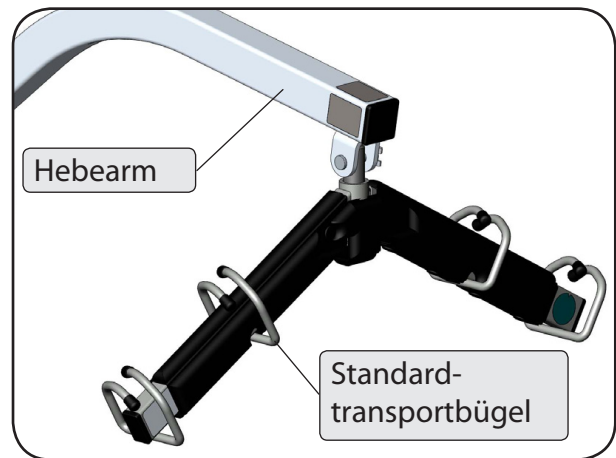


Abbildung 14

7 Inbetriebnahme

Beachten Sie vor der Inbetriebnahme, dass für den Betreiber / Anwender von Medizinprodukten die Medizinprodukte-Betreiberverordnung verbindlich ist.

1. Überprüfen Sie die Steckverbindungen an der Steuereinheit (Abbildung 15):
 - HS = Handbedienung
 - M1 = Hubmotor
 - M2 = nicht benutzt (Blindstopfen)
 - AC = Ladebuchse
2. Laden Sie vor dem ersten Gebrauch des Patientenlifters den Akkupack auf. Verfahren Sie dabei nach **Abschnitt 8.6 Akkus**.
3. Entriegeln Sie den Notausschalter (Abbildung 15), falls er gedrückt ist, durch Verdrehen im Uhrzeigersinn.
4. Stellen Sie zum Schluss den sicheren Zustand des Patientenlifters anhand des **Abschnitts 20.2 Wartungsplan** fest.

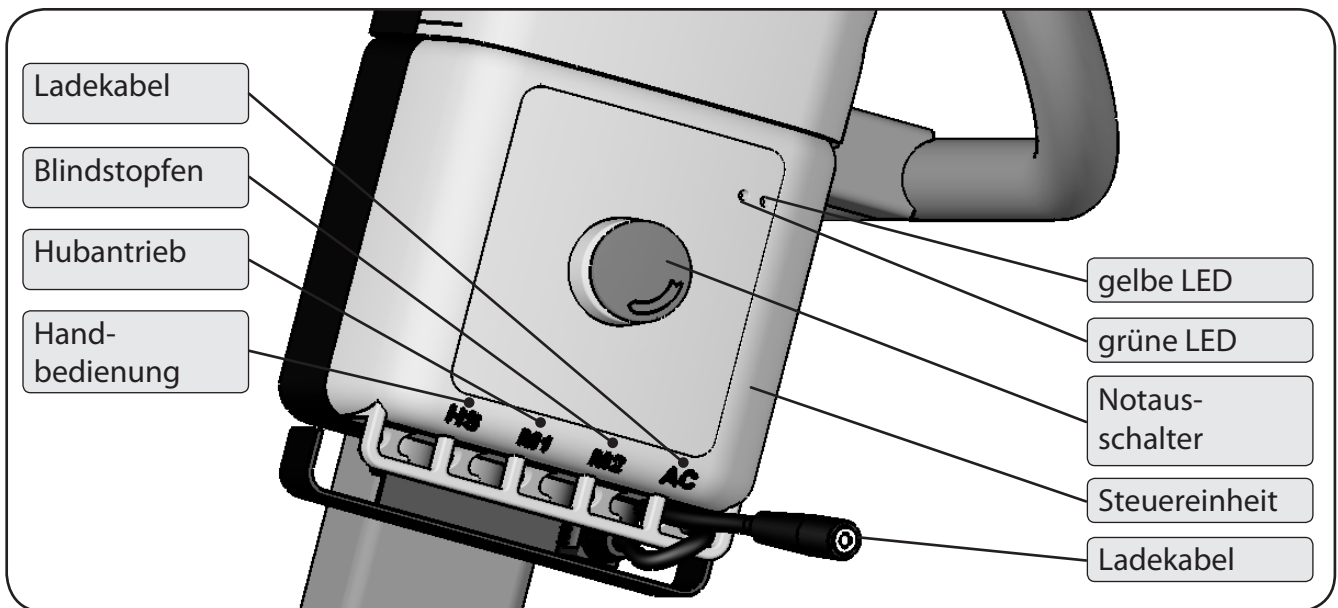


Abbildung 15

**Die motorische Verstellung ist nicht für den Dauerbetrieb geeignet.
Die folgende Einschaltdauer darf nicht überschritten werden:**

15% bei max. Dauerbetrieb von 2 Minuten; max. 5 Einschaltzyklen pro Minute

Erläuterung: Nach der maximalen Einschaltdauer von 2 Minuten, muss eine Abkühlphase von mindestens 11 Minuten folgen. In der maximalen Einschaltdauer dürfen dabei höchstens 5 Einschaltungen pro Minute erfolgen.

Um einer Überlastung entgegenzuwirken ist die Steuereinheit mit einer selbstrücksetzenden Sicherheitseinrichtung versehen.

Wird die Einschaltdauer überschritten bzw. die Abkühlphase unterschritten, schaltet der Überlastungsschutz das Antriebssystem automatisch ab. Nach einer entsprechenden Abkühlphase schaltet der Überlastungsschutz das Antriebssystem selbständig wieder frei. Aus diesem Grund dürfen zum Verstellen des Patientenlifters nicht mehrere elektrische Funktionen gleichzeitig ausgeführt werden.

8 Bedienung

8.1 Feststellbremse

Die Feststellbremsen gehören zu den wichtigen Sicherheitselementen eines Patientenlifters. Die hinteren Rollen sind mit Feststellbremsen ausgestattet, welche direkt auf die Räder wirken. Treten Sie zum Feststellen der Rollen die Feststellhebel mit dem Fuß bis zum einrasten herunter (Abbildung 16). Der Patientenlifter lässt sich in diesem Zustand nicht mehr schieben. Drücken Sie zum Lösen der Rollen auf den nach oben stehenden Feststellhebel (Abbildung 17).

Sollen die Rollen gebremst werden, dann stellen Sie immer beide Rollen fest!

Beim Feststellen nur einer Rolle auf abschüssigem Untergrund, rollt das freilaufende Rad talwärts um das gebremste Rad. Je nach Gefälle des Untergrundes besteht die Gefahr eines seitlichen Umkippens des Patientenlifters.

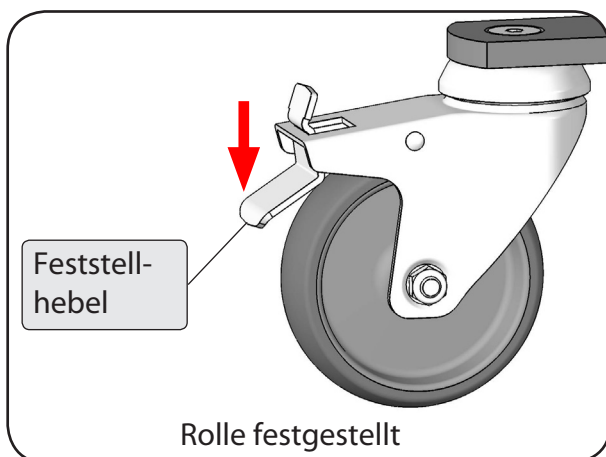


Abbildung 16

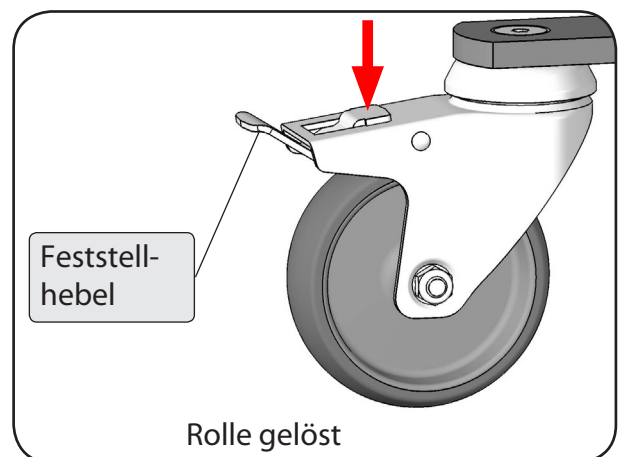


Abbildung 17

8.2 Spreizung

Die Spreizung des Fahrwerks dient zur Erhöhung der Standsicherheit während des Anhebe- und Absenkvorgangs. Drücken Sie das rechte Trittpedal mit dem Fuß nach unten, um das Fahrwerk zu spreizen (Abbildung 18). Drücken Sie das linke Trittpedal nach unten, um das Fahrwerk wieder parallel auszurichten (Abbildung 19).

Um das Fahrwerk des Patientenlifters einfacher spreizen zu können, bewegen Sie ihn leicht vorwärts und rückwärts.

Achten Sie bei der Spreizung auf ausreichende Bewegungsfreiheit. Es dürfen sich keine Gegenstände oder Gliedmaßen im Verstellbereich befinden.

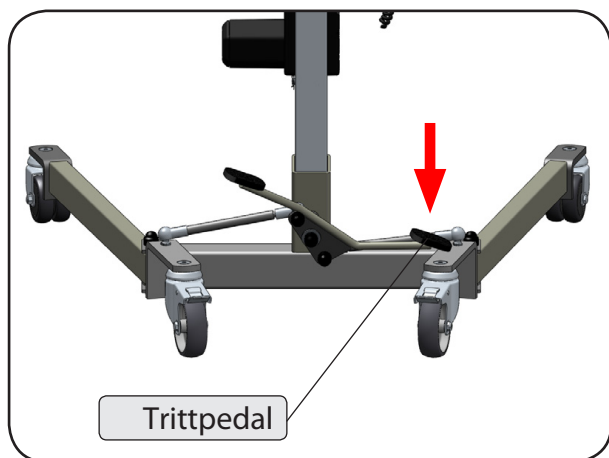


Abbildung 18

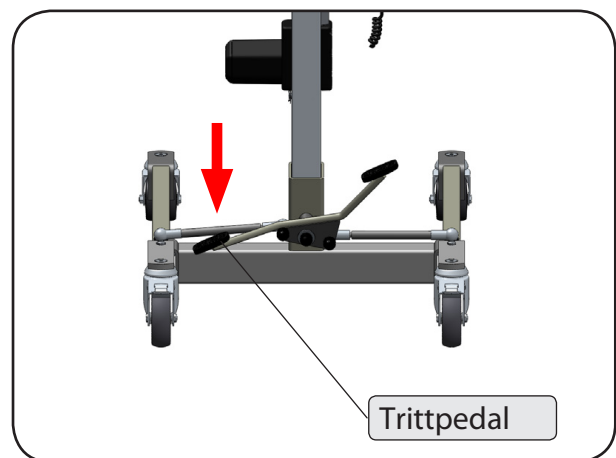


Abbildung 19

8.3 Notausschalter

Durch Drücken des roten Notausschalters an der Steuereinheit (Abbildung 20), unterbrechen Sie sofort die Stromzufuhr zum Hubantrieb Ihres Patientenlifters. Diese Funktion ermöglicht Ihnen, in Notsituationen Schäden zu vermeiden. Durch Drehen des Knopfes im Uhrzeigersinn (Pfeilrichtung) entriegeln Sie den Schalter wieder.

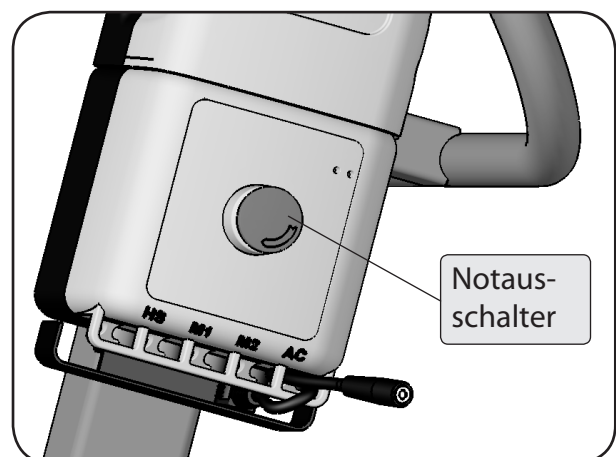


Abbildung 20

8.4 Mechanische Notabsenkung

Für den Fall eines Defektes an elektrischen Teilen oder bei völliger Entladung des Akkupacks, ist der Patientenlifter mit einer mechanischen Notabsenkung ausgestattet. Klappen Sie hierzu den Bügel (Abbildung 21) am Gabelkopf des Hubantriebs hoch und drehen Sie das Hubrohr (von oben gesehen) im Uhrzeigersinn. Dadurch senken Sie den Patienten ab.

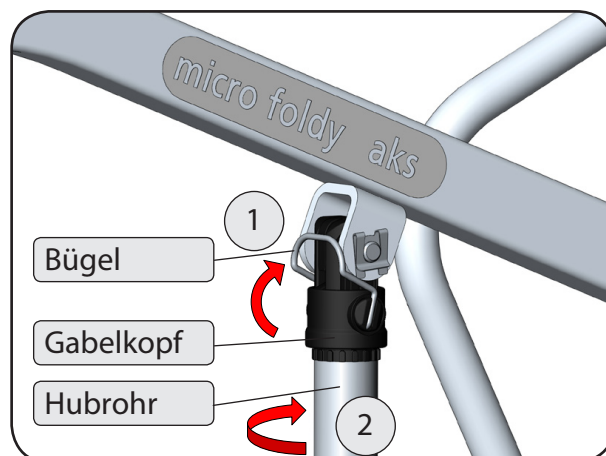


Abbildung 21

8.5 Handbedienung

Die Handbedienung dient zur Steuerung des Hubmotors. Sie ist mit einem Wipptaster ausgestattet (Abbildung 22). Zum Anheben des Hebearms drücken Sie die linke Seite des Wipptasters (Pfeil nach oben), zum Absenken die rechte Seite (Pfeil nach unten).

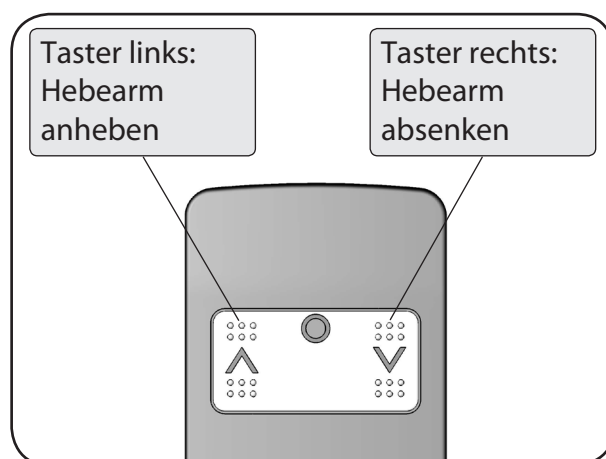


Abbildung 22

8.6 Akkus

Allgemein

Die in den aks-Patientenliftern verwendeten Akkus sind Blei-Gel-Akkus. Diese Akkus müssen permanent aufgeladen werden (ähnlich einer PKW-Batterie). Bei den Akkus gibt es keinen Memory-Effekt. Eine Tiefentladung schadet den Akkus so stark, dass sie unbrauchbar werden. Neue, frisch aufgeladene Akkus haben eine Kapazität von ca. 40 Hebezyklen unter Vollast.

Achtung: Laden Sie die Akkus immer an einem gut belüfteten Ort. Akkus müssen vor ihrem ersten Gebrauch vollständig geladen werden.

Anschluss

Verbinden Sie das Netzladegerät (Abbildung 23) mit dem Ladekabel an der Steuereinheit (Abbildung 24) durch das Verbindungskabel. Stecken Sie nun das Netzladegerät in eine Netzsteckdose mit einem Anschlusswert von 230 V / 50 Hz ein.

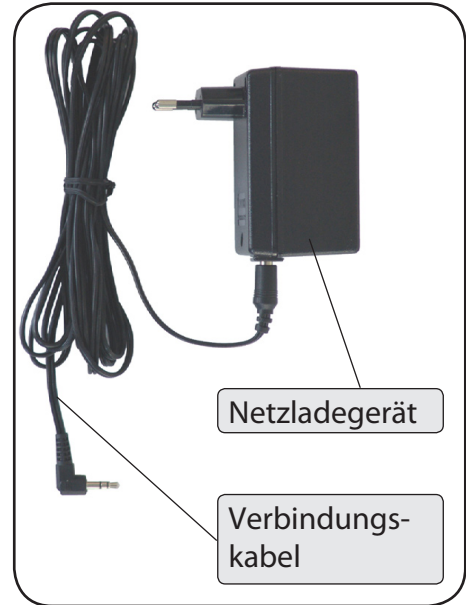


Abbildung 23

Der Patientenlifter funktioniert nicht mit einem am Netz angeschlossenen Netzladegerät!

Verbinden Sie zum Laden zuerst immer das Netzladegerät mit dem Patientenlifter und schließen Sie es erst danach an das Stromnetz an.

Nichtbeachtung kann zu Schäden am Gerät führen! Trennen Sie nach dem Ladevorgang erst das Netzladegerät vom Stromnetz und dann vom Patientenlifter.

Kontrollleuchten an der Steuereinheit

Grüne LED

Die korrekte Verbindung des Netzladegerätes mit der Steuereinheit wird durch die grüne LED an der Steuereinheit signalisiert (Abbildung 24). Sollte die grüne LED nicht leuchten, liegt keine Ladespannung an, d.h., das Netzladegerät oder die Verbindung ist defekt.

Gelbe LED

Die gelbe LED zeigt den Ladevorgang an (Abbildung 24). Sie leuchtet ebenfalls bei jedem Anschluss des Netzladegerätes. Bei vollständig geladenen Akkus erlischt die gelbe LED und das Netzladegerät wird automatisch in den Standby-Modus geschaltet. Unterschreitet nach einiger Zeit die Akkukapazität einen bestimmten Wert, so schaltet sich das Netzladegerät automatisch wieder ein und die gelbe Kontrollleuchte wird wieder angezeigt. Sind die Akkus fast voll, kommt es zu einem kurzzeitigen Blinken der gelben Anzeige. Dies ist kein Fehler.

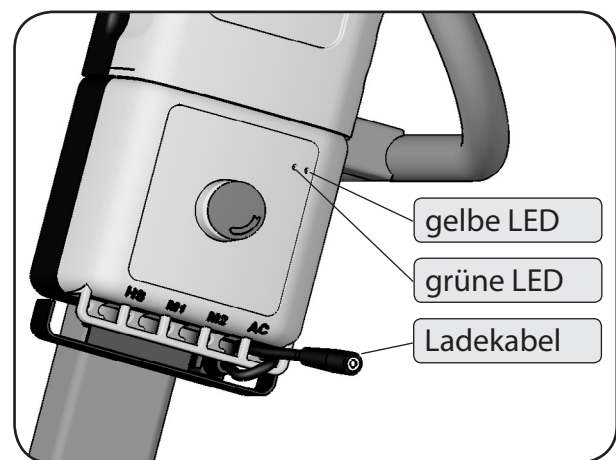


Abbildung 24

Ladezeit und Kapazitätskontrollleuchte an der Handbedienung

Während der Stillstandszeiten sollten die Akkus des Patientenlifters immer geladen werden. Der Ladevorgang kann je nach Zustand der Akkus bis zu 24 Stunden dauern, üblicherweise reichen jedoch 12 Stunden aus.

Die Akkus sollten mindestens einmal pro Monat vollständig aufgeladen werden, um eine Tiefentladung zu verhindern, die zur Zerstörung der Akkus führen kann.

Sinkt die Akkukapazität unter einen Minimalwert, wechselt **bei Betätigung der Taster** die Kapazitätskontrollleuchte in der Handbedienung (Abbildung 25) von grün auf rot und es ertönt gleichzeitig ein Warnton. In diesem Fall müssen die Akkus sofort geladen werden!

Solange die grüne Kapazitätsanzeige in der Handbedienung leuchtet und die Akkus zum Laden angeschlossen werden, beträgt die Zeit, bis die Akkus wieder voll sind, nur einige Stunden (Schnellladung). Wechselt die Anzeige der Handbedienung von grün auf rot, darf der Patientenlifter nicht mehr weiterbetrieben werden.

Ein begonnener Hebezyklus darf selbstverständlich zu Ende geführt werden. Ein weiterer Betrieb in diesem Zustand (d.h. Kapazitätskontrollleuchte leuchtet rot) hat eine Tiefentladung zur Folge und kann somit zu einer Beschädigung der Akkus führen. Wenn die Akkus jetzt zum Laden angeschlossen werden, wird zum Schutz der Akkus die Ladespannung herabgesetzt. In diesem Zustand erhöht sich die Ladezeit erheblich (bis zu max. 3 Tagen). Sind die Akkus nach 3 Tagen nicht vollständig geladen, sind sie defekt und müssen ersetzt werden.

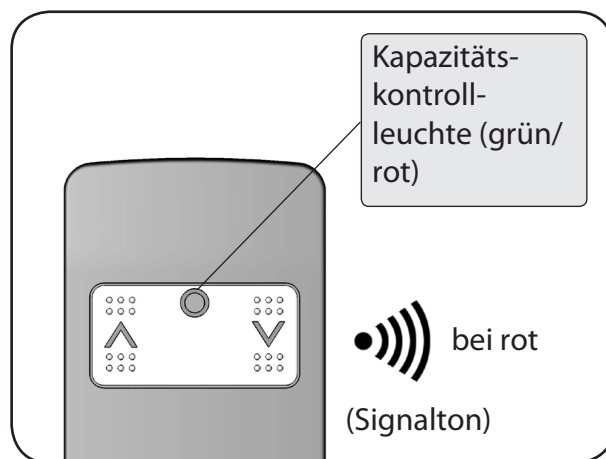


Abbildung 25

Setzen Sie den aks-Patientenlifter bei rot leuchtender Kapazitäts-kontrollleuchte an der Steuereinheit, der Handbedienung und / oder dem ertönenden Warnton nicht mehr zum Heben ein. Bei Nichtbeachtung kann die Beschädigung der Akkus nicht ausgeschlossen werden.

Abnehmen und Einsetzen des Akkupacks

Der Akkupack am Patientenlifter lässt sich ohne Werkzeug abnehmen. Dadurch haben Sie die Möglichkeit den Akkupack schnell zu wechseln oder ihn separat an einer Wandladestation aufzuladen.

1. Greifen Sie von oben in die Griffmulde am Akkupack und ziehen Sie mit den Fingern den Entriegelungshebel nach oben (Abbildung 26).
2. Ziehen Sie gleichzeitig den Akkupack ein Stück von der Montageschiene weg und dann nach oben aus der Halterung heraus (Abbildung 26).
3. Zum Einsetzen verfahren Sie in der umgekehrten Reihenfolge. Achten Sie darauf, dass der Entriegelungshebel in der Montageschiene einrastet und der Akkupack an der Montageschiene fest anliegt (Abbildung 27).

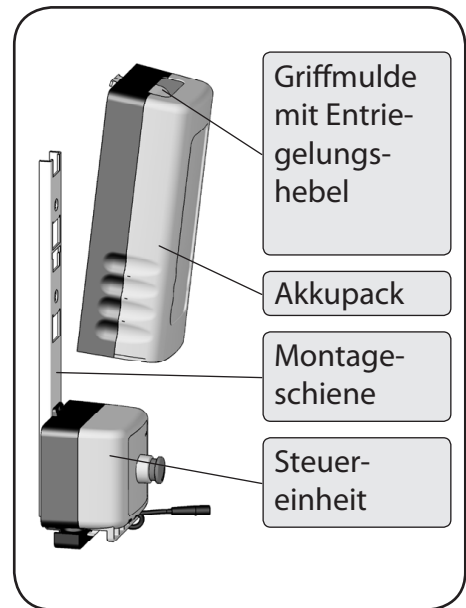


Abbildung 26

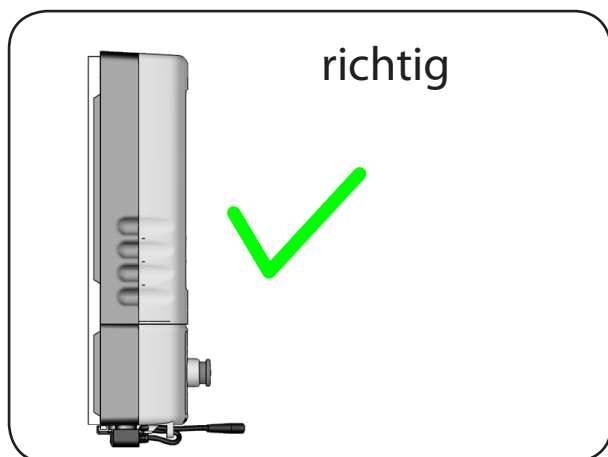


Abbildung 27

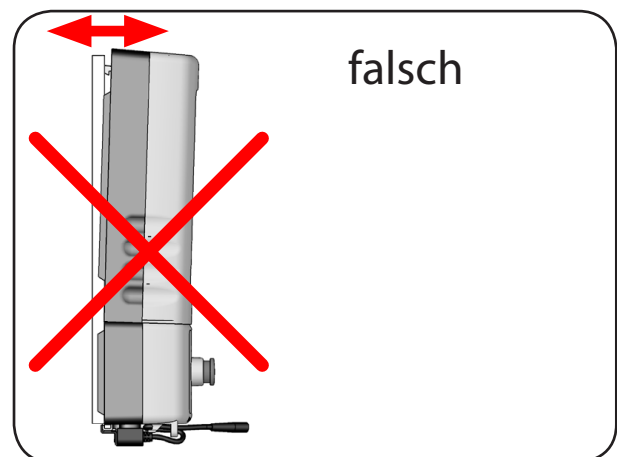


Abbildung 28

9 Patiententransport

9.1 Sicherheitshinweise

Beachten Sie bitte vor jedem Anheben / Aufrichten und Befördern des Patienten die folgenden Sicherheitshinweise:

- Das Pflegepersonal (Anwender) muss die entsprechende Sachkenntnis besitzen, um einen geeigneten Liftergurt auszuwählen und einzusetzen.
- Überprüfen Sie vor der Anwendung beim Einsatz als Standardlifter anhand der Tabelle 04 im **Kapitel 10 Zubehör / Kombinationen** die Zulässigkeit der Kombination von Transportbügel und Liftergurt.
- Vergewissern Sie sich über die tatsächliche Maximallast der Kombination. Bei Differenzen zwischen der Maximallast von Patientenlifter, Transportbügel und Gurt, ist für Sie immer die niedrigste Maximallast bindend.
- Überprüfen Sie die richtige Gurtgröße und Gurtform in Bezug auf den Patienten.
- Überprüfen Sie vor jedem Einsatz den sicheren Zustand des Gurtes. Er darf weder Risse im Material, noch beschädigte Nähte haben.
- Überprüfen Sie, ob die richtige Schlaufenkombination eingehängt ist. Alle Schlaufen haben farblich unterschiedlich gekennzeichnete Einhängestufen. Jedes Schlaufenpaar (z.B. Beinschlaufen, Schulterschlaufen) darf nur in gleicher Farbkombination eingehängt werden.
- Überprüfen Sie, ob alle Schlaufen in den Aufnahmehaken eingehängt sind.
- Stellen Sie die Rollen des Rollstuhls, des Pflegebettes, der Trage, usw. fest, um ein sicheres Anheben und Ablassen des Patienten durchführen zu können. Lassen Sie dabei die Rollen des Patientenlifters ungebremst.
- Gestalten Sie den Patiententransport so kurz wie möglich und lassen Sie den Patienten niemals unbeaufsichtigt in dem Liftergurt hängen.
- Beobachten Sie den Patienten während des Transfers. Heftige Bewegungen des Patienten oder das Festhalten an Gegenständen während des Transfers können zu Gefährdungen führen.
- Heben Sie den Patienten nur so hoch, wie es nötig ist.
- Halten Sie die Liftergurte von starker Hitze oder offenem Feuer fern, sie sind nicht flammhemmend.

9.2 Patiententransport

Um einen Patienten mit dem aks-micro foldy anzuheben und zu befördern, muss er fachgerecht nach **Kapitel 6 Montage** montiert worden sein und es muss das **Kapitel 7 Inbetriebnahme** beachtet worden sein. Außerdem benötigen Sie für die Anwendung einen geeigneten Liftergurt. Die Art und Größe des Gurtes hängt immer von der Statur des Patienten und von der Art der Anwendung ab. aks bietet Ihnen ein breites Sortiment an Liftergurten an (siehe **Kapitel 10 Zubehör / Kombinationen**), die den jeweiligen Anforderungen angepasst sind. Nachfolgend wird das Anlegen eines aks-Standardgurtes (Abbildung 29) an einem liegenden Patienten beschrieben (Beschreibungen zu weiteren Gurten und Anwendungsfällen siehe in der jeweiligen Gurt-Gebrauchsanweisung):

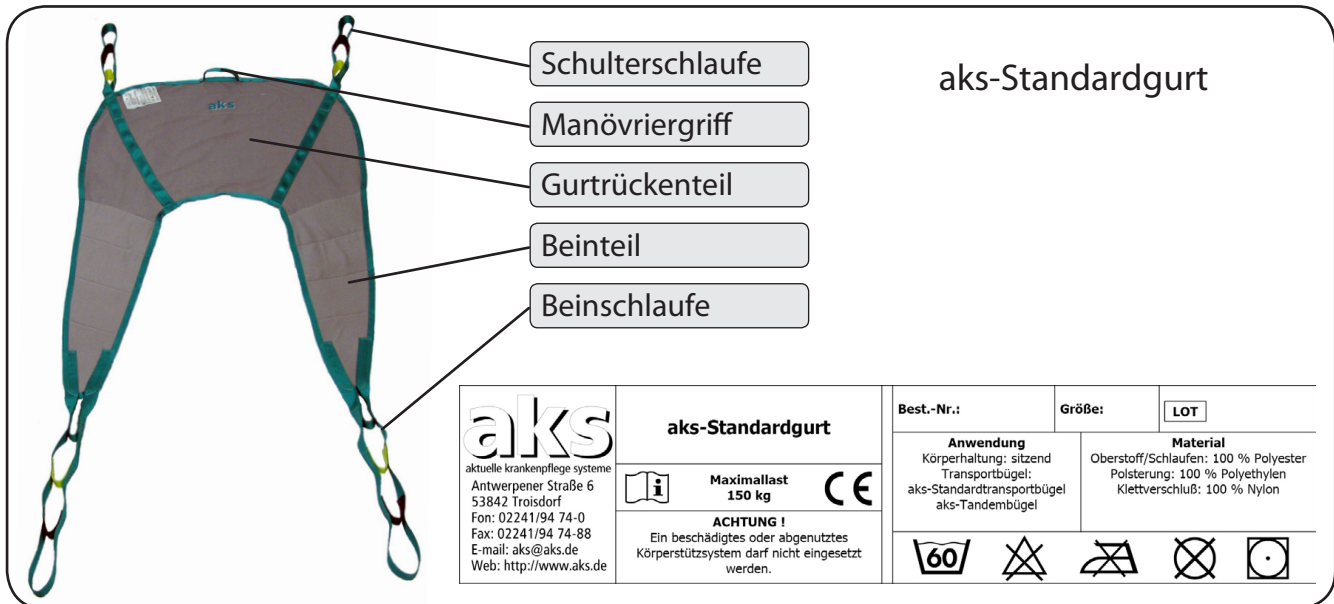


Abbildung 29

1. Liegt der Patient auf dem Rücken, so drehen Sie ihn auf die Ihnen abgewandte Seite.
2. Falten Sie den aks-Standardgurt in der Längsrichtung bis zur Mitte zusammen.
3. Legen Sie den aks-Standardgurt mit der gefalteten Seite an den Rücken des Patienten. Dabei müssen das aks-Logo und die Etiketten nach unten zeigen. Achten Sie darauf, dass die Unterkante des Gurtrückenteils am Steißbein und die Oberkante an den Schultern des Patienten anliegt.
4. Rollen Sie nun den Patienten über den aks-Standardgurt auf die andere Seite.
5. Ziehen Sie jetzt die gefaltete Hälfte des aks-Standardgurtes unter dem Patienten hervor und legen Sie sie zurecht.
6. Drehen Sie nun den Patienten wieder auf den Rücken zurück.
7. Der Patient liegt richtig auf dem aks-Standardgurt, wenn sein Rücken komplett auf dem Gurtrückenteil aufliegt und die Beinstützen sich neben den Oberschenkeln befinden.
8. Heben Sie nun das Rückenteil des Pflegebettes an, bis der Patient fast aufrecht sitzt.
9. Schlagen Sie die beiden Beinstützen von außen nach innen um den jeweiligen Oberschenkel des Patienten.

10. Positionieren Sie Ihren aks-Patientenlifter mit dem aks-Standardtransportbügel so, dass der aks-Standardtransportbügel sich auf Augenhöhe vor dem Patienten befindet. Achten Sie auf genügend Abstand zwischen dem Gesicht des Patienten und dem aks-Standardtransportbügel.
11. Achten Sie jetzt vor dem Einhängen darauf, dass sowohl die beiden Schulter Schlaufen, als auch die beiden Beinschlaufen auf derselben Höhe sind.
12. Hängen Sie nun die beiden Schulter Schlaufen in die äußeren Haken des aks-Standardtransportbügels ein.
13. Hängen Sie anschließend die beiden Beinschlaufen über Kreuz in die inneren Haken ein.
14. Heben Sie den Hebearm des aks-Patientenlifters etwas an, bis die Bein- und Schulter Schlaufen gespannt sind. Überprüfen Sie jetzt, ob der aks-Standardgurt korrekt und bequem anliegt.
15. Jetzt können Sie den Patienten anheben. Zum leichteren Manövrieren benutzen Sie den Manövriergreif, der sich an der Oberkante des Gurtrückenteils befindet.

10 Zubehör / Kombinationen

Verwenden Sie als Zubehör (Tabelle 02) ausschließlich original aks-Zubehörteile, denn nur diese sind von uns freigegeben und gewährleisten eine einwandfreie und sichere Funktion.

Zubehör:

Tabelle 02	
Zubehör	Bestell-Nr.
Standardtransportbügel (130 kg, wasserblau), inkl. Polsterung	89139
Tandembügel (130 kg, wasserblau)	89190
Bügelpolsterung	89201
Ladegerät	17219
Akkupack	89070
Wandladestation für Akkupack (ohne Akkupack)	89079
Wandladestation für Akkupack (mit Akkupack)	89092
aks-dw 150 (digitale Lifterwaage mit Adapter, justierbar)	89016
aks-efw 200 (Wägeeinrichtung inkl. Lifterwaage mit EG-Eichung, Adapter und Wägebügel)	89157
Kopfstütze für div. Gurte	79712
weitere Liftergurte siehe Tabelle 03	

Kombinationen:

Für den sicheren Einsatz wurde der aks-micro foldy mit den in Tabelle 02 aufgeführten aks-Transportbügel und den in Tabelle 03 aufgeführten aks-Liftergurten geprüft und freigegeben.

Der Anwender muss die entsprechende Sachkenntnis besitzen, um die Eignung des Gurtes für den Patienten und die Anwendung richtig beurteilen zu können.

Tabelle 03				
Produkt	Anwendung / Körperhaltung S = im Sitzen L = im Liegen	Standard- transport- bügel	Tandem- bügel	Bestell-Nr. (nach Größen sortiert)
Standardgurt	S	x	x	79706 (S) 79700 (M) 89029 (L) 89030 (XL) 89031 (XXL)
Standardgurt mit Rückenverstärkung und integrierter Kopfstütze	S	x	x	79707 (S) 79701 (M) 89032 (L)
Komfortgurt mit integrierter Kopfstütze	S	x	x	89098 (S) 89024 (M) 89033 (L) 89034 (XL) 89035 (XXL)
Badegurt	S	x	x	79708 (S) 79703 (M) 89036 (L) 89037 (XL) 89038 (XXL)
Badegurt mit Rückenverstärkung und integrierter Kopfstütze	S	x	x	79714 (S) 79713 (M) 89039 (L)
Komfortbadegurt mit integrierter Kopfstütze	S	x	x	89099 (S) 89100 (M) 89101 (L) 89102 (XL) 89103 (XXL)
Badegurt aqua blue	S	x	x	89025 (M)
Hygienegurt	S	x	x	89104 (S) 79702 (M) 89105 (L) 89143 (XL) 89144 (XXL)
Komfort-Hygienegurt	S	x	x	89106 (S) 89026 (M) 89107 (L) 89148 (XL) 89149 (XXL)
Schnelltransportgurt mit Brustschlaufe	S	x	x	79715 (S) 79710 (M) 89040 (L)
Liegendtransportgurt	L	-	x	79704 (M) 89145 (L) 89146 (XL) 89147 (XXL)
Sitzgurt für Beinamputierte (ohne Füllstoff)	S	x	-	89028 (M) 89108 (L) 89150 (XL) 89151 (XXL)
Badegurt für Beinamputierte	L	x	-	89109 (M) 89110 (L) 89141 (XL) 89142 (XXL)
Aufrichtgurt (2 Einzelgurte)	S	x	-	79705 (M)

11 Störungssuche / Störungsbeseitigung

Sollte es passieren, dass eine Störung auftritt und der Patientenlifter nicht mehr funktioniert, dann überprüfen Sie die Funktionsstörung anhand der Tabelle 04. Lässt sich die Ursache der Störung nicht feststellen und beheben, benachrichtigen Sie Ihren Fachhändler.

Tabelle 04		
Störung	mögliche Ursachen	Abhilfe
aks-Patientenlifter hebt nicht (LED an der Handbedienung leuchtet nicht)	Not-Aus-Schalter gedrückt	Not-Aus-Schalter entriegeln
	Handbedienungskabel nicht oder nicht richtig eingesteckt	Handbedienungskabel einstecken
	Lifter am Ladegerät angeschlossen	abwarten, bis der Ladevorgang abgeschlossen ist; anschließend Ladegerät vom Lifter trennen
	Akkupack entladen	Akkupack laden
	Akkupack defekt	Akkupack austauschen
aks-Patientenlifter hebt nicht (LED an der Handbedienung leuchtet grün)	Antriebskabel nicht oder nicht richtig eingesteckt	Antriebskabel einstecken
aks-Patientenlifter hebt nicht (LED an der Handbedienung leuchtet rot)	Akkupack entladen	Akkupack laden
	Akkupack defekt	Akkupack austauschen
Akku wird nicht geladen (grüne LED an der Steuereinheit leuchtet nicht)	keine korrekte Verbindung zwischen Ladekabel und Netzladegerät	Steckverbindungen überprüfen
	Verbindungskabel oder Netzladegerät defekt	defektes Teil austauschen

12 Pflege / Reinigung

Zur Reinigung und Desinfektion ist der Patientenlifter grundsätzlich vom Ladegerät zu trennen, um eine Gefährdung durch Stromschlag, Brandgefahr und Funktionsausfall zu verhindern. Die am Patientenlifter vorhandenen Stecker und Buchsen sind nur im zusammengesteckten Zustand gegen Spritzwasser geschützt.

Der Patientenlifter ist für die Reinigung mit einem feuchten Tuch von Hand geeignet. Als Reinigungsmittel können die für Holz- und Kunststoffmöbel geeigneten Reinigungs- und Pflegemittel verwendet werden.

Beachten Sie dabei die folgenden Punkte:

- Verwenden Sie keine Scheuermittel oder Reinigungsmittel mit Salmiak.
- Verwenden Sie nur dermatologisch getestete Mittel.
- Verwenden Sie keine basischen und alkalischen Reinigungsmittel.
- Verwenden Sie keine aggressiven Reinigungsmittel (z.B. Lösungsmittel) oder harte Bürsten usw.
- Verwenden Sie zur Sprüh- und Wischdesinfektion ausschließlich alkoholfreie und chlorfreie Desinfektionsmittel und Verfahren aus der Liste des RKI (Robert-Koch-Institut) oder der Desinfektionsmittelliste des VAH (Verbund für Angewandte Hygiene e.V.)

Beachten Sie die Hinweise und Schutzmaßnahmen der Reinigungs- und Desinfektions-mittelhersteller.

Die elektrischen Komponenten des Patientenlifter sind nach IPX4 spritzwassergeschützt.

Der Patientenlifter, insbesondere das elektrische System, darf niemals mit einem Hochdruckreiniger, Wasserschlauch oder in einer Bettenwaschstraße gereinigt werden, weil sonst die Oberflächen und Abdichtungen beschädigt werden können und Wasser eindringen kann.

13 Stillstandzeiten

Wird der Patientenlifter nicht benötigt, sollte er immer an das Netzladegerät angeschlossen werden, um die volle Kapazität der Akkus für die nächste Anwendung zu gewährleisten. Die integrierte Ladeelektronik verhindert ein Überladen der Akkus und schaltet bei vollständig geladenen Akkus auf Erhaltungsladung. Laden Sie die Akkus immer an einem gut belüfteten Ort.

14 Lagerung

Wollen Sie den Patientenlifter lagern, dann wählen Sie einen möglichst kühlen und trockenen Lagerort. Die klimatischen Bedingungen des Lagerortes sollten bei einer Umgebungstemperatur zwischen 0 °C bis 40 °C, einer Luftfeuchte von 20 % bis 80 % und einem Luftdruck von 700 hPa bis 1060 hPa in normal zusammengesetzter atmosphärischer Luft liegen. Vermeiden Sie eine direkte Sonneneinstrahlung. Verwenden Sie für die Lagerung die Original-Verpackung.

Achten Sie bei längerer Lagerung darauf, dass die Akkus mindestens einmal pro Monat vollständig aufgeladen werden, damit es zu keiner Tiefentladung kommt.

Tiefentladung führt zur Zerstörung der Akkus.

15 Wiedereinsatz

Der Patientenlifter ist für den Wiedereinsatz geeignet. Vergewissern Sie sich, dass der Patientenlifter vor dem Wiedereinsatz gemäß **Kapitel 12 Pflege / Reinigung** gereinigt und einer Wartung gemäß **Kapitel 20 Wartung** unterzogen wurde.

16 Lebensdauer

Die Lebensdauer des Patientenlifters hängt wesentlich von der Anzahl der Hubvorgänge, dem bestimmungsgemäßen Gebrauch sowie regelmäßigen Wartungen ab.

Der Patientenlifter aks-micro foldy besteht nachweislich die in der EN 10535 geforderte Dauerfunktionsfähigkeit von 11000 Hubvorgängen.

17 Entsorgung

Das Produkt besteht aus Metallen, Kunststoffe und elektrische Komponenten, die getrennt und fachgerecht entsorgen werden müssen. Wenden Sie sich hierzu an Ihren örtlichen Entsorgungsunternehmer. Für die Entsorgung außerhalb Deutschlands beachten Sie bitte die jeweiligen nationalen Gesetzgebungen.

Die elektrischen Komponenten sind wie Elektroschrott gemäß WEEE-Richtlinie (Waste Electrical and Electronic Equipment) zu behandeln und fachgerecht zu entsorgen. Darauf weist das Symbol in Abbildung 01 hin.

Das Produkt ist konform der Richtlinie 2011/65/EU (sogenannte RoHS II) des Europäischen Parlaments und des Rates vom 08.06.2011 zur Beschränkung der Verwendung bestimmter gefährlicher Stoffe in Elektro- und Elektronikgeräten.

Für Elektrogeräte, die nach dem 13.08.2005 in Verkehr gebracht wurden, ist der Betreiber gesetzlich verpflichtet, deren elektrische Komponenten zur Entsorgung nicht in kommunale Sammelstellen zu geben, sondern direkt an den Hersteller zu schicken. Für diese Rücknahmen gelten unsere Allgemeinen Geschäftsbedingungen.

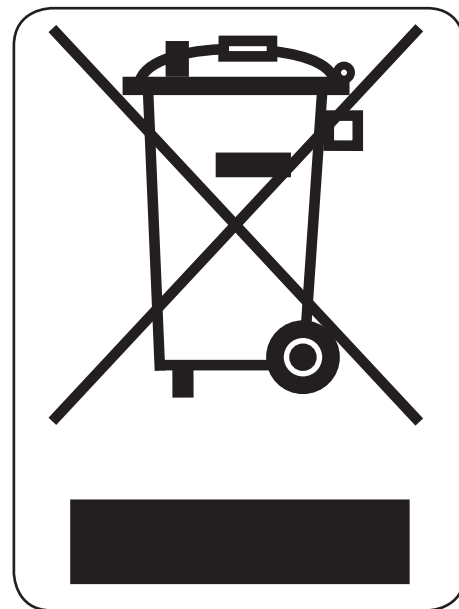


Abbildung 30

Hinweis aus dem Batteriegesetz (BattG)

Die im Produkt enthaltenen Batterien (nicht wiederaufladbar oder wiederaufladbar, auch Akkus genannt), unterliegen dem Batteriegesetz (BattG).

Altbatterien dürfen nicht über den Hausmüll entsorgt werden. Darauf weist das Symbol in Abbildung 31 hin. Die zusätzliche Angabe „Pb“ im Symbol weist darauf hin, dass die Batterie Blei (Pb) enthält.

Der Endnutzer ist zur Rückgabe von Altbatterien gesetzlich verpflichtet. Diese können zur fachgerechten Entsorgung entweder unentgeltlich an einer kommunalen Sammelstelle abgeben oder auf eigene Kosten an aks zurückgeschickt werden.

Batterien können Schadstoffe enthalten, die bei nicht sachgerechter Lagerung oder Entsorgung die Umwelt oder Ihre Gesundheit schädigen können. Batterien enthalten wichtige Rohstoffe, welche durch die getrennte Sammlung wieder verwertet werden.

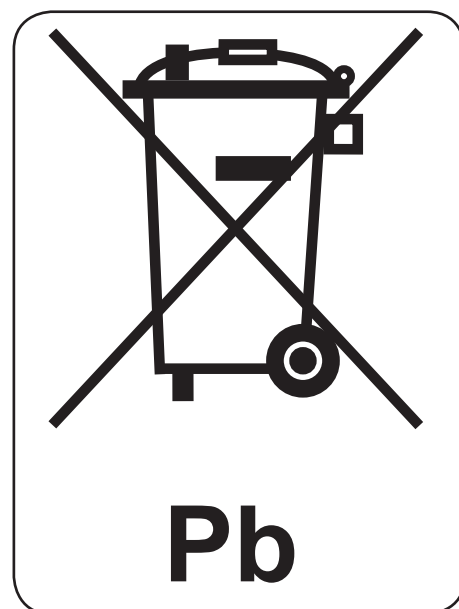


Abbildung 31

Achten Sie darauf, dass die Pole von Batterien/Akkus bei Abgabe oder dem Versand immer isoliert sind.

18 Garantie

Der Patientenlifter aks-micro foldy zeichnet sich durch Langlebigkeit und hohe Zuverlässigkeit aus. Sollten sich dennoch technische Probleme ergeben, die mit den Maßnahmen aus **Kapitel 11 Störungssuche / Störungsbeseitigung** nicht behoben werden können, dann setzen Sie sich mit Ihrem Fachhändler in Verbindung. Dieser wird schnellstmöglich Abhilfe schaffen.

Für unsere aks-Patientenlifter übernehmen wir im Rahmen unserer Verkaufs- und Lieferbedingungen die Garantie für einwandfreie Beschaffenheit. Auf Materialfehler gewähren wir ab Kaufdatum eine Werksgarantie von 24 Monaten.

Technische Änderungen im Sinne des Fortschrittes behalten wir uns vor. Die Modellbezeichnung und Seriennummer entnehmen Sie dem Typenschild am unteren Ende des Standmastes.

Nichtbeachtung der Gebrauchsanweisung, unsachgemäß durchgeführte Wartungsarbeiten sowie technische Änderungen und Ergänzungen (Anbauten) ohne Zustimmung der Firma aks, führen zum Erlöschen der Garantie und der Produkthaftung allgemein.

Geben Sie diese Gebrauchsanweisung des aks-Patientenlifters bei einem Besitzerwechsel mit.

19 Konformitätserklärung

Alle aks-Patientenlifter der Serie aks-micro foldy entsprechen den Forderungen der Richtlinie 93/42/EWG „Medizinprodukte“. Bei der Entwicklung wurden die folgenden Standards angewendet:

- EN ISO 10535 Lifter - Anforderungen und Prüfverfahren
- EN 60601-1 Sicherheit für medizinische elektrische Geräte
- EN 60601-1-2 Elektromagnetische Verträglichkeit
- EN 12182 Technische Hilfen für behinderte Menschen

20 Wartung

20.1 Allgemeine Wartungshinweise

Die Haltbarkeit des Patientenlifters wird im Wesentlichen von der Handhabung beeinflusst.

Um einen gefahrlosen Betrieb zu gewährleisten, muss mindestens jährlich von geeignetem Fachpersonal eine Sicht- und Funktionsprüfung nach dem Wartungsplan durchgeführt werden.

Die Prüfungen müssen in Deutschland nach dem Medizinproduktegesetz, der Medizinprodukte-Betreiberverordnung sowie der EN 62353 in der jeweils gültigen Fassung durchgeführt werden. In anderen Ländern sind die entsprechenden nationalen Vorschriften zu berücksichtigen.

Wird der Patientenlifter nicht regelmäßig fachgerecht gewartet, ist eine sichere Anwendung nicht mehr gewährleistet. Verschleiß, Beschädigungen oder auch Lösen von Verbindungselementen können somit nicht erkannt werden.

Um Gefährdungen z.B. durch beschädigte Isolierung an den Kabeln vorab auszuschließen, muss für die Sichtprüfung der Patientenlifter vom Stromnetz getrennt werden.

Bei Beschädigung der tragenden Teile, der elektrischen Leitungen oder an Teilen des elektrischen Systems ist der Patientenlifter, falls angeschlossen vom Netzladegerät zu trennen und darf nicht mehr betrieben werden.

Benachrichtigen Sie bei Beschädigungen und Defekten Ihren Fachhändler, der einen Austausch dieser Teile vornimmt.

Es dürfen nur original aks-Ersatzteile und aks-Zubehörteile verwendet werden, die für dieses Produkt freigegeben sind, ansonsten wird jegliche Gewährleistung und Produkthaftung ausgeschlossen.

Sie dürfen ohne Zustimmung von aks keine technischen Änderungen und Ergänzungen vornehmen.

Für den Betreiber / Anwender von Medizinprodukten ist die Medizinprodukte-Betreiber-verordnung verbindlich.

Der Betreiber / Anwender von elektrisch betriebenen Patientenliftern ist nach der geltenden Unfallverhütungsvorschrift BGV A3 verpflichtet, diese vor jeder Inbetriebnahme, nach jeder Instandsetzung und sonst im Rahmen der jährlichen Wartung durch eine Elektrofachkraft zu prüfen.

20.2 Wartungsplan

Führen Sie den Lifter mindestens jährlich, vor jedem Wiedereinsatz und nach jeder Reparatur einer Prüfung nach EN 62353 zu. Die Liftergurte führen Sie mindestens alle 6 Monate einer Prüfung nach EN 62353 zu.

Pos	Kontrollpunkt	ok
1	Prüfung der Grundvoraussetzungen	
1.1	Zweckentsprechender und sicherer Einsatz (keine Kollisionspunkte bei der Hebefunktion und beim Transport)	
1.2	Zulässige Zubehör- oder Gerätekombination	
1.3	Typenschild, Aufkleber des Herstelldatums und Warnhinweise vorhanden (siehe Tabelle 05)	
1.4	Gebrauchsanweisung vorhanden	
2	Sichtprüfung der mechanische Teile (Der Patientenlifter muss vom Ladegerät getrennt sein)	
2.1	Keine unzulässigen Eingriffe, Änderungen oder unsachgemäße Behandlung	
2.2	Keine Verschmutzung (insbesondere der Hubrohre)	
2.3	Keine Oberflächenbeschädigung oder Korrosion	
2.4	Keine Deformierung oder ausgerissene Schweißnähte	
2.5	Kein mechanischer Verschleiß	
2.6	Verbindungselemente (Schrauben fest angezogen und Bolzen mit der SL-Sicherung gesichert)	
2.7	Laufrollen: unbeschädigt und befestigt	
2.8	Spreizmechanismus (beide Gummikappen am Trittpedal vorhanden)	
2.9	Universalbolzen mit SL-Sicherung (bei Verschleißerscheinungen, z.B. Einarbeitung austauschen)	
2.10	Aufnahmebolzen mit Bund vom Transportbügel (dazu Bügelpolsterung öffnen; bei Verschleißerscheinung, z.B. Einarbeitung austauschen; die Bundhöhe muss min. 4 mm betragen)	
2.11	Transportbügel unbeschädigt mit Aufkleber siehe Tabelle 05, Polsterung und Schutzkappen	
3	Sichtprüfung der elektrischen Teile (Der Patientenlifter muss vom Ladegerät getrennt sein)	
3.1	Netzladegerät (Gehäuse mit Stecker, Verbindungskabel, Typenschild / Aufdruck) ohne Beschädigung	
3.2	Verbindungskabel (Beschädigung, Verlegung, Risiko des Hängenbleibens beachten)	
3.3	Keine sichtbaren Beschädigung des elektrischen Systems. (keine Risse an Gehäusen, Gabelköpfen und Hubrohren).	
3.4	Alle Steckbuchsen an der Steuereinheit sind durch Stecker oder Blindstopfen mit Dichtring verschlossen. Die Dichtringe sind nicht gerissen oder porös.	
3.5	Der Hubantrieb ist sicher befestigt. Die Befestigungen der Gabelköpfe am Gehäuse und die am Hubrohr sind mit den Universalbolzen und SL-Sicherung gesichert (siehe Abschnitt 6.1 SL-Sicherung)	
3.6	Kapazitätskontrollleuchte in der Handbedienung. (grün = Akkukapazität in Ordnung; rot + akustischer Alarm = Schnellladegrenze unterschritten)	
3.7	Netzladegerät anschließen - keine zusätzlichen Steckdosen z.B. Mehrfachsteckdosen zum Anschluss verwendet, - grüne LED zeigt den ordnungsgemäßen Anschluss des Netzladegerätes an)	
3.8	Ladevorgangsanzeige (gelbe LED zeigt den Ladevorgang an)	
3.9	Lebensdauer der Akkus beachten (Akkus sind spätestens nach 4 Jahren auszutauschen)	
4	Funktionsprüfung	
4.1	Alle Laufrollen lassen sich leicht drehbar und lassen sich um 360° frei schwenken	
4.2	Beide Feststellbremsen lassen sich einwandfrei feststellen und lösen	
4.3	Der Akkupack lässt sich einwandfrei entfernen und wieder sicher anbringen	
4.4	Das Fahrwerk lässt sich mit dem Trittpedal auf die vorgesehene Breite (Maß „p“ im Abschnitt 21.2 Daten) spreizen und wieder parallel ausrichten	
4.5	Der Notausschalter lässt sich drücken und einrasten; unterbricht jegliche elektrisch getätigte Verstellung	
4.6	Der Notausschalter lässt sich durch das Drehen im Uhrzeigersinn wieder entriegeln	
4.7	Die mechanische Notabsenkung funktioniert einwandfrei	
4.8	Der Hubantrieb wird über dem kompletten Verstellbereich verfahren (Endabschaltung in beiden Richtungen, keine ungewöhnlichen Geräusche).	

4.9	Der Hebearm lässt sich mit der Maximallast von 130 kg im gesamten Hebebereich (Maß „m“ im Abschnitt 21.2 Daten) elektrisch verstellen; die Selbsthemmung ist vorhanden	
5	Sichtprüfung Gurt	
5.1	Einnähetikett (Typenschild) und Größenkennzeichnung vorhanden und lesbar	
5.2	Keine Beschädigung (allgemeiner Zustand)	
5.3	Keine starke örtliche Abnutzung des Gewebes bzw. Schnitte, Löcher oder Brandflecken im Gewebe	
5.4	Keine Verunreinigung / Beschädigung durch chemische Mittel	
5.5	Keine Nähte mit aufgerissenen, abgenutzten, herausgezogenen oder aufgetrennten Stichen	

Gesamtbewertung Patientenlifter			
Patientenlifter in Ordnung:	<input type="checkbox"/> ja <input type="checkbox"/> nein	Prüfdatum:	
Prüfer:		Unterschrift:	
Firma:			

Produkt / Zubehör	SN bzw. Herstelldatum	nächste Wartung
Transportbügel (bitte Typ eintragen):		
Gurt (bitte Typ eintragen):		

Hinweise zum Wartungsplan:

Sollten sich bei diesen Prüfungen Anhaltspunkte für Defekte / Beschädigungen ergeben darf bis zu deren Beseitigung der Patientenlifter nicht mehr verwendet werden.

Defekte / Beschädigungen müssen durch geeignetes Fachpersonal geprüft, bewertet und repariert werden. Bei elektrischen Komponenten darf nur eine Prüfung und Bewertung von einer Elektrofachkraft durchgeführt werden.

21 Technische Daten

21.1 Typenschilder und Aufkleber (Erläuterungen siehe Tabelle 05)



Abbildung 32

Tabelle 05			
Typenschilder und Aufkleber			
Pos.		Pos.	
1	<p>Typ: Patientenlifter Modell: aks-micro foldy Bauteil: Fahrwerk</p> <hr/> <p>SN 00000</p> <p>Nennspannung: AC 24 V Nennfrequenz: 50 Hz Nennaufnahme: 830 mA Einschaltdauer: 15 % Dauerbetrieb: max. 2 min Schaltzyklen: max. 5 / min</p> <hr/> <p>Maximallast 130 kg</p> <p>CE IPX4</p> <p>aks Antwerpener Straße 6 53842 Troisdorf Fon: 02241/94 74-0 Fax: 02241/94 74-88 E-mail: aks@aks.de Web: http://www.aks.de</p> <p>Fahrwerk aks-micro foldy</p>	2	<p>Typ: Patientenlifter Modell: aks-micro foldy Bauteil: Standmast</p> <hr/> <p>SN 00000</p> <hr/> <p>Maximallast 130 kg</p> <p>CE </p> <p>aks aktuelle krankenpflege systeme Antwerpener Straße 6 53842 Troisdorf Fon: 02241/94 74-0 Fax: 02241/94 74-88 E-mail: aks@aks.de Web: http://www.aks.de</p> <p>Standmast aks-micro foldy</p>
		3	<p>Herstelldatum</p>
4	<p>aks-Standardtransportbügel max. 130 kg CE</p> <p>aks Antwerpener Straße 6 53842 Troisdorf Fon: 02241/94 74-0 Fax: 02241/94 74-88 E-mail: aks@aks.de aktuelle krankenpflege systeme Web: http://www.aks.de</p>		<p>aks-Tandembügel max. 130 kg CE</p> <p>aks Antwerpener Straße 6 53842 Troisdorf Fon: 02241/94 74-0 Fax: 02241/94 74-88 E-mail: aks@aks.de aktuelle krankenpflege systeme Web: http://www.aks.de</p>
Typenschilder der verwendbaren Transportbügel			
5	<p>max. 130 kg</p> <p>Hinweis Maximallast</p>	6	<p>Sicherheitshinweis SL-Sicherung</p>
7	<p>Produktaufkleber</p>		

z4200051_GA_Lifter_micro-foldy_172224_DE

21.2 Maßskizze

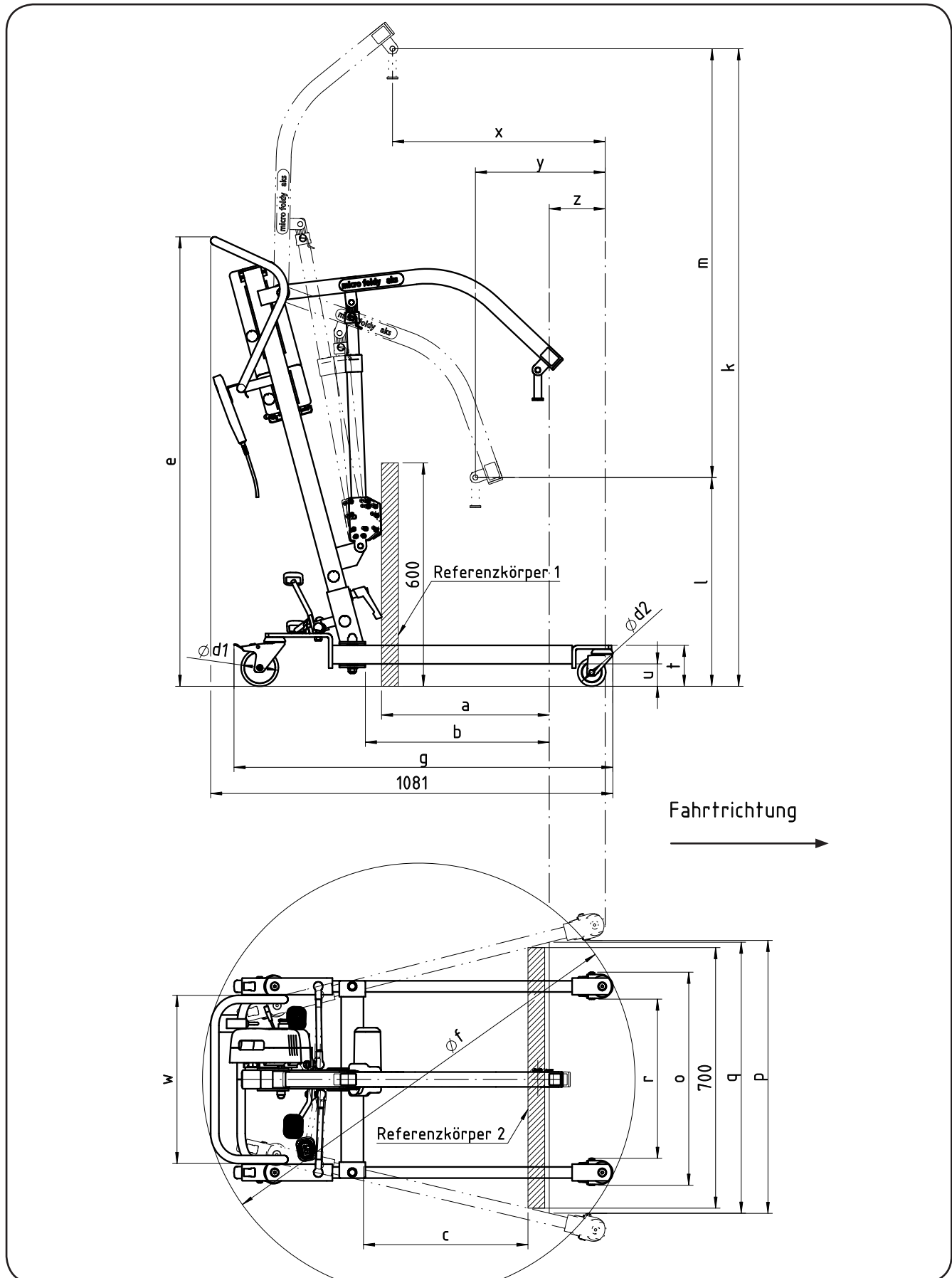














Abbildung 33

Tabelle 06	
Technische Daten	
a) Höchstreichweite bei 600 mm Referenzhöhe:	451 mm
b) Höchstreichweite vom Fahrgestell aus:	494 mm
c) Reichweite vom Fahrgestell beim Spreizen der Beinstützen auf 700 mm:	442 mm
d1) Laufrollendurchmesser hinten:	100 mm
d2) Laufrollendurchmesser vorne:	75 mm
e) Gesamthöhe:	1207 mm
f) Wendedurchmesser:	1162 mm
g) Fahrgestelllänge:	1018 mm
k) max. Anschlaghöhe:	1713 mm
l) min. Anschlaghöhe:	561 mm
m) Hebebereich:	1152 mm
o) min. äußere Breite:	572 mm
p) max. innere Breite:	733 mm
q) innere Breite bei Höchstreichweite des Anschlagpunkts:	728 mm
r) min. innere Breite:	428 mm
t) Höhe des Fahrgestells:	110 mm
u) Freiraum des Fahrgestells:	60 mm
w) Haltegriffbreite:	452 mm
x) Mindestabstand von der Wand zum Anschlagpunkt bei dessen größter Höhe (Beinstützen gespreizt):	571 mm
y) Mindestabstand von der Wand zum Anschlagpunkt bei dessen geringster Höhe (Beinstützen gespreizt):	349 mm
z) Mindestabstand von der Wand zum Anschlagpunkt bei Höchstreichweite (Beinstützen gespreizt):	150 mm
Gesamtmasse (ohne Transportbügel und Gurt):	34 kg
Maximallast:	130 kg
Betätigungskraft der Handbedienung:	2 N
Schalleistungspegel:	51 dB(A)
Verwendete Werkstoffe:	Stahl (pulverbeschichtet), handelsübliche Kunststoffe (POM, ABS, PP, PVC, PA6.6), Gummi
Klimatische Bedingungen:	<ul style="list-style-type: none"> - Umgebungstemperatur von 0 °C bis 40 °C - Luftfeuchtigkeit von 20 % bis 80 % - Luftdruck von 700 hPa bis 1060 hPa - Normal zusammengesetzte atmosphärische Luft

21.3 Elektrische Daten

Elektrische Daten	
Eingangsspannung (Ladegerät):	230 V AC / 50 Hz / 26 W
Ausgangsspannung (Ladegerät):	24 V AC / 830 mA / 20 VA
Eingangsspannung (Hubantrieb):	24 V DC
max. Stromaufnahme (Hubantrieb):	4 A
Betriebsspannung (Akkueinheit):	24 V DC
Kapazität (Akkueinheit):	4,5 Ah
Schutzart (Akkueinheit):	IPx4
Schutzart (Steuereinheit):	IPx4
Schutzart (Hubantrieb):	IP54
Einschaltdauer:	ED 15 %, bei max. Dauerbetrieb von 2 Minuten, max. 5 Schaltzyklen pro Minute
Folgende Anforderungen an das elektrische System werden eingehalten:	RoHS II, REACH und WEEE
Erläuterung der Symbole	
	Schutzklasse II
	Typ B
	Gebrauchsanweisung beachten
	Achtung (Sicherheitshinweis)
	nur für trockene Innenräume geeignet
	WEEE-Kennzeichnung (Das Gerät darf nicht mit dem Hausmüll entsorgt werden)
	Dieses Produkt entspricht den grundlegenden Anforderungen der Richtlinie 93/42/ EWG über Medizinprodukte
	Normalwaschgang; max. Waschtemperatur 60 °C
	nicht bleichen
	nicht bügeln
	keine Chemischreinigung möglich
	Tumbler-Trocknung; Trocknen mit reduzierter thermischer Beanspruchung

Alle Teile und Daten unterliegen der ständigen Weiterentwicklung und können somit von den aufgeführten Angaben abweichen.

Bitte tragen Sie hier die Seriennummer Ihres aks-Patientenlifters ein:

SN: _____

Bitte tragen Sie hier das Baujahr Ihres aks-Patientenlifters ein:

Baujahr: _____

Bitte tragen Sie hier Rufnummer und Namen des Ansprechpartners
Ihres Fachhändlers ein:

Name: _____

Rufnummer: _____

Notizen:



Aktuelle Krankenpflege Systeme GmbH

Antwerpener Straße 6

D-53842 Troisdorf

☎ +49(0)2241/9474-0

☎ +49(0)2241/9474-88

✉ aks@aks.de

🌐 www.aks.de

Nachdruck, auch nur auszugsweise, nur mit vorheriger Genehmigung des Herausgebers gestattet.
Alle Rechte und technische Änderungen vorbehalten.