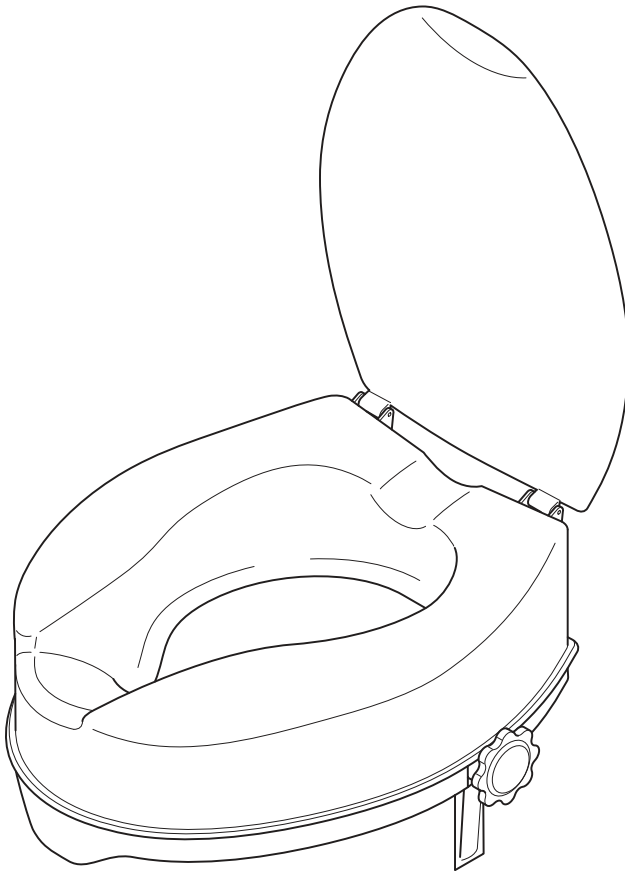


Bedienungsanleitung
User manual
Manual de instrucciones
Mode d'emploi

TSE-Easy 10



Enjoy mobility. 

Inhaltsverzeichnis

1. Einleitung	2	3.2. Produktabbildung / Lieferumfang	6
2. Sicherheitshinweise	3	3.3. Typenschild	6
2.1. Zeichen und Symbole	3	4. Zusammenbau der Toilettenhilfe	7
2.2. Zweckbestimmung.....	3	5. Montage der Toilettenhilfe	8
2.3. Indikation	3	6. Bedienung und Pflege	9
2.4. Kontraindikation	3	7. Wartung und Reparatur	9
2.5. Allgemeine Sicherheitshinweise.....	4	8. Weitergabe/Wiederverwendung	10
2.6. Besondere Sicherheitshinweise.....	4	9. Lagerung und Versand	10
2.7. Nutzungsdauer	5	10. Entsorgung	10
2.8. Konformitätserklärung	5	11. Garantie	11
3. Produkt- und Lieferübersicht	5	11.1. Garantie-Urkunde	11
3.1. Technische Daten.....	5	Symbolerklärung	A1

1. Einleitung

Liebe Kundinnen, liebe Kunden,

Sie haben sich für eine hochwertige Toiletensitzerhöhung von Bischoff & Bischoff entschieden.

Wir bedanken uns für Ihr Vertrauen.

Diese Bedienungsanleitung enthält alle nötigen Informationen für Montage, Bedienung und Pflege der Toilettenhilfe TSE-Easy 10.

Bitte lesen und beachten Sie vor der ersten Inbetriebnahme Ihrer neuen Toilettenhilfe

aufmerksam diese Bedienungsanleitung inkl. aller Sicherheitshinweise. Diese Anleitung ist ein fester und notwendiger Bestandteil des Produktes. Bewahren Sie die Bedienungsanleitung griffbereit auf und geben Sie diese bei Weitergabe der Toilettenhilfe mit.

Für Menschen mit Sehbehinderung ist dieses Dokument als PDF-Datei auf unserer Internetseite www.bischoff-bischoff.com zugänglich.



WICHTIG!

Trotz sorgfältiger Recherche und Bearbeitung können sich in unsere Bedienungsanleitungen fehlerhafte Angaben eingeschlichen haben. Technische Änderungen sind vorbehalten.

Die jeweils aktuelle Version der Bedienungsanleitungen finden Sie im Downloadbereich auf unserer Internetseite www.bischoff-bischoff.com.

2. Sicherheitshinweise

2.1. Zeichen und Symbole



WICHTIG!

Bezeichnet besonders nützliche Informationen im jeweiligen Sachzusammenhang.

Die Erläuterungen der zusätzlich verwendeten Symbole finden Sie im Anhang am Ende dieser Bedienungsanleitung.

2.2. Zweckbestimmung

Der Einsatz einer Toiletensitzerhöhung ermöglicht die selbstständige oder selbstständigere Toilettennutzung, wenn aufgrund

einer körperlichen Einschränkung das Hinsetzen und Aufstehen bei unangepasster Toiletensitzhöhe erschwert ist.

2.3. Indikation

Die Verwendung der Toiletensitzerhöhung ist angezeigt bei:

- fehlender Rumpfkontrolle,
- erheblichen Funktionsausfällen an den unteren Extremitäten,
- für Hüft- und Wirbelsäulenversteifte,
- für Ohnhänder, Tetraplegiker oder Armgeschädigte mit erheblicher Störung der Greiffunktion.

2.4. Kontraindikation

Die Verwendung der Toiletensitzerhöhung ist nicht angezeigt bei:

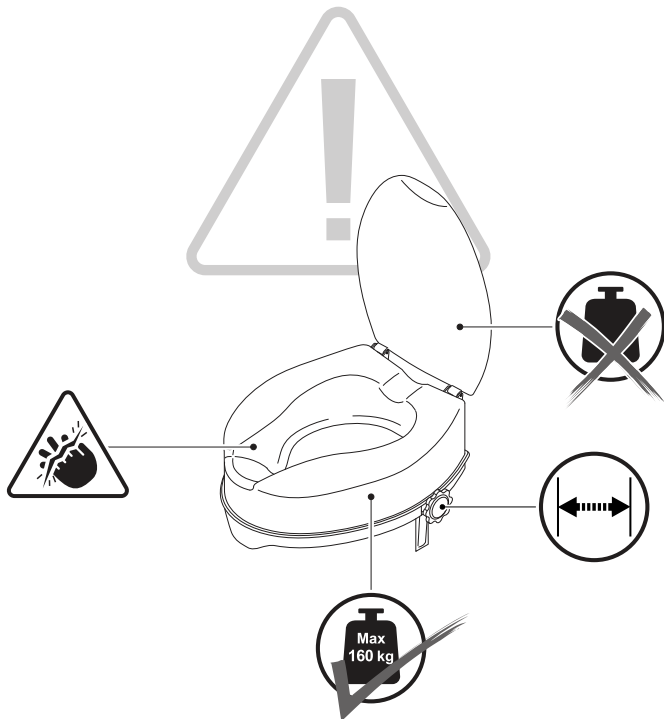
- Wahrnehmungsstörungen,
- Gleichgewichtsstörungen,
- Sitzunfähigkeit,
- für Rollstuhl fahrende Personen, wenn keine zusätzlichen Sicherheitsgriffe oder Aufrichtehilfen angebracht sind.

2.5. Allgemeine Sicherheitshinweise

Meldung von Vorkommnissen: Der Betreiber oder Anwender hat

1. jede Funktionsstörung, oder zu einer schwerwiegenden Verschlechterung des Gesundheitszustandes eines Patienten, eines Beschäftigten oder eines Dritten geführt hat oder hätte führen können, unverzüglich der zuständigen nationalen Behörde für Medizinprodukte zu melden.
2. jede Änderung der Merkmale oder der Leistung sowie
3. jede Unsachgemäßheit der Kennzeichnung oder der Gebrauchsanweisung eines Medizinproduktes, die zum Tode

2.6. Besondere Sicherheitshinweise



WICHTIG!

Die Beschreibung der verwendeten Symbole finden Sie im Anhang am Ende dieser Bedienungsanleitung.

2.7. Nutzungsdauer

Die zu erwartende Nutzungsdauer beträgt bei bestimmungsgemäßem Gebrauch, Einhaltung der Sicherheits-, Pflege- und Wartungshinweise bis zu 5 Jahre.

Über diesen Zeitraum hinaus ist das Produkt bei einem sicheren Zustand auf eigene Gefahr weiter zu verwenden.

2.8. Konformitätserklärung

B+B erklärt als Hersteller des Produktes, dass die Toilettensitzerhöhung TSE-Easy 10 vollständig den Anforderungen der

EU-Verordnung 2017/745 über Medizinprodukte sowie der Richtlinie 93/42/EWG über Medizinprodukte entspricht.

3. Produkt- und Lieferübersicht

3.1. Technische Daten

Gesamtlänge:	410 mm
Gesamtbreite:	460 mm
Höhe (bei geschlossenem WC-Deckel):	155 mm
Sitzbreite:	360 mm
Sitztiefe:	390 mm
Sitzhöhe vorne:	100 mm
	(ab WC-Beckenrand)
Hygieneausschnitt:	200 x 260 mm
Leergewicht:	1,1 kg
Max. Belastbarkeit:	160 kg
Farbe:	weiß
Material:	Polypropylen (PP)

3.2. Produktabbildung / Lieferumfang

Nach Erhalt der Ware prüfen Sie umgehend den Inhalt auf Vollständigkeit. Der Inhalt besteht aus den folgenden Komponenten (Abb. 1):

- ① Toilettendeckel (1x)
- ② Sitzbecken (1x)
- ③ Sterngriff (2x)
- ④ Klemme (2x)
- Bedienungsanleitung (1x)
- Umverpackung

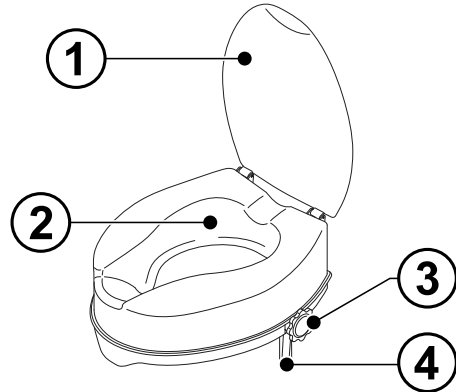


Abb. 1

3.3. Typenschild

Das Typenschild (Abb. 2) befindet sich auf der Rückseite der Toilettenhilfe.

- Ⓐ Herstellerlogo
- Ⓑ Herstellerangabe
- Ⓒ Produktionsdatum
- Ⓓ Modellbezeichnung
- Ⓔ Katalognummer
- Ⓕ Medizinprodukt gem. EU-Verordnung 2017/745
- Ⓖ CE-Zeichen
- Ⓗ Gebrauchsanweisung lesen!
- Ⓘ Maximale Belastung
- ⓵ Unique Device Identification (UDI)
- ⓶ Seriennummer

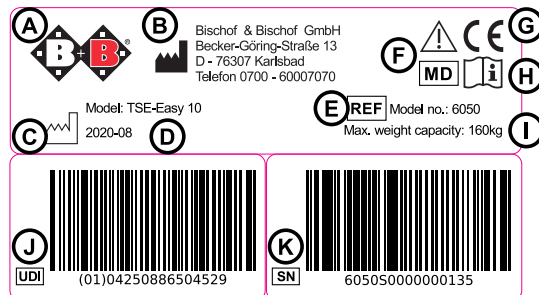
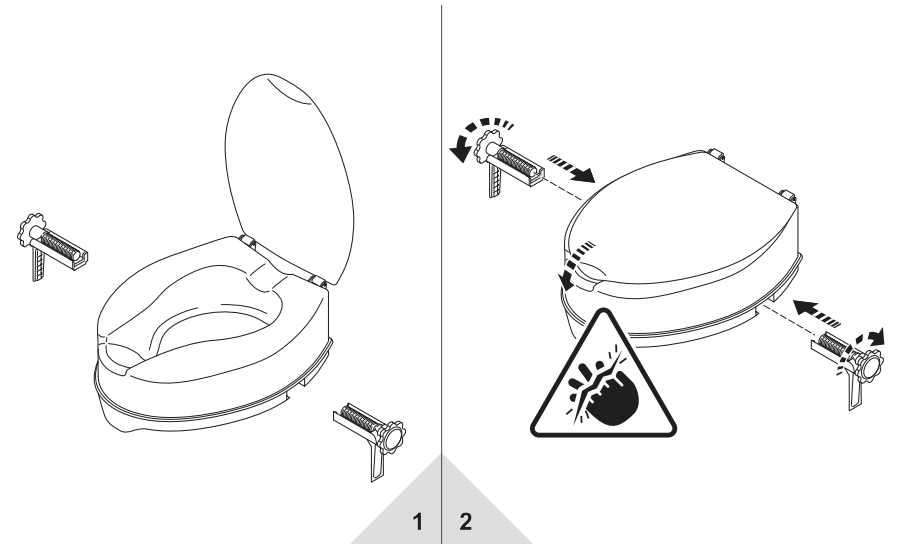


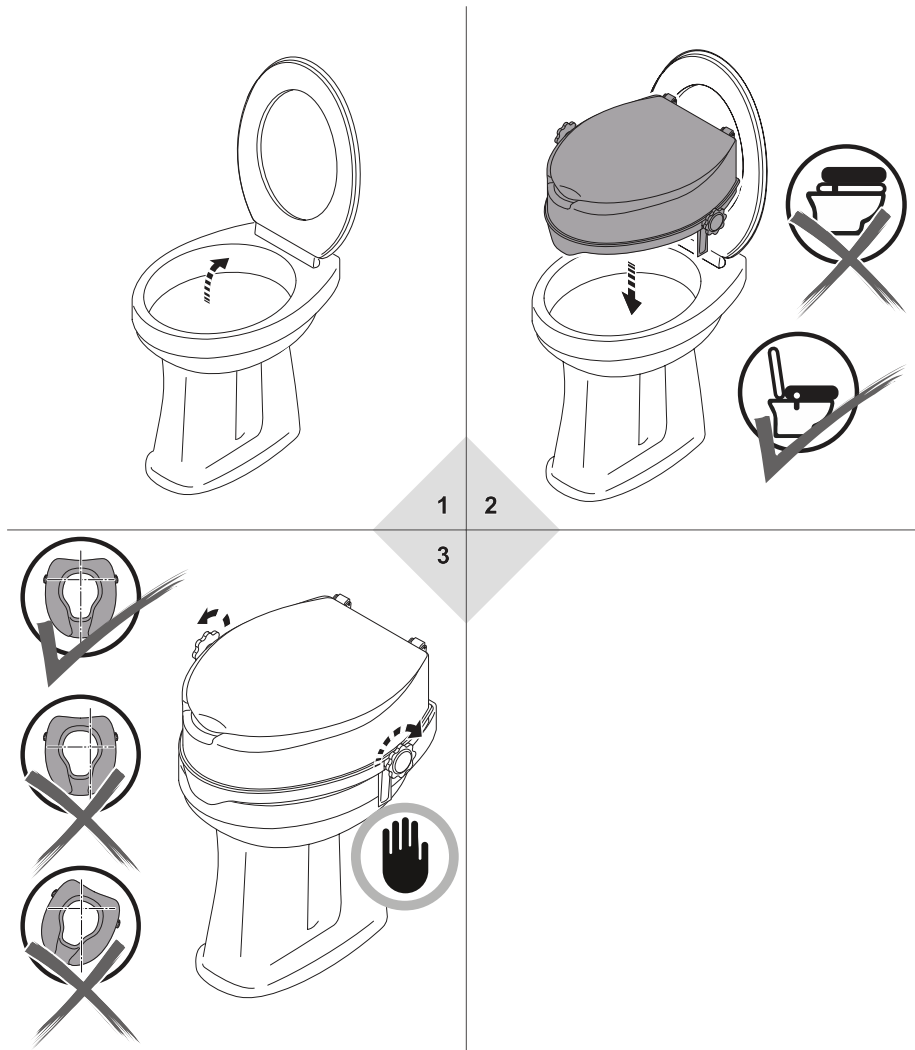
Abb. 2

4. Zusammenbau der Toilettenhilfe



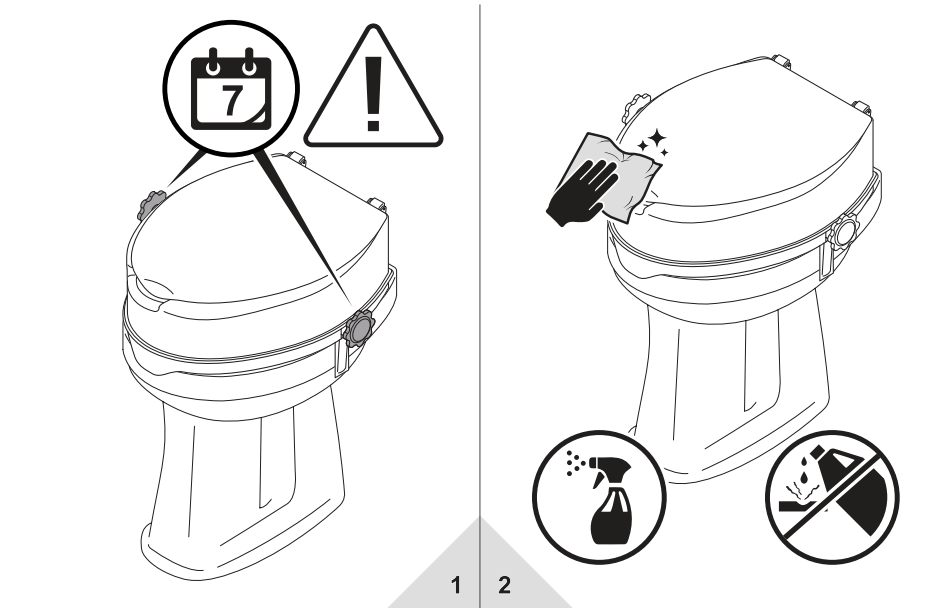
WICHTIG!
Die Demontage erfolgt in umgekehrter Reihenfolge.

5. Montage der Toilettenhilfe



WICHTIG!
Die Demontage der Toilettenhilfe erfolgt in umgekehrter Reihenfolge.

6. Bedienung und Pflege



7. Wartung und Reparatur

Ihre Toilettensitzerhöhung ist für eine lange und komfortable Nutzung aus hochwertigen Materialien hergestellt. Wir prüfen jedes Produkt eingehend, bevor es unser Haus verlässt. Sollten Sie dennoch eine Störung an Ihrer Toilettensitzerhöhung feststellen, dürfen Sie sie nicht mehr benutzen. Wenden Sie sich zur Reparatur an den Sanitätsfachhändler, der Ihnen das Produkt geliefert hat. Er wird Ihnen gerne behilflich sein.

Wir empfehlen weiterhin, die Toilettensitzerhöhung mindestens einmal jährlich warten

zu lassen. Ihr Fachhändler erhält von uns einen Wartungsplan und weitere zur Inspektion notwendige Unterlagen.

Nur autorisierte Partner (Sanitätshäuser oder Fachhändler) dürfen Reparaturen und Instandhaltungsmaßnahmen durchführen.

Für Ihre Fragen zu Wartung und Reparatur stehen wir Ihnen mit unserem Kundendienst unter der kostenfreien Rufnummer +49 (0)700/6000 7070 gerne zur Verfügung.

8. Weitergabe/Wiederverwendung

Ihre Toilettensitzerhöhung ist für eine Wiederverwendung geeignet. Bevor Sie sie an einen anderen Nutzer weitergeben, lassen Sie sie durch Ihren Fachhändler warten, hygienisch aufbereiten und freigeben. Bei

der Weitergabe der Toilettensitzerhöhung übergeben Sie zusätzlich diese Bedienungsanleitung und die Anschrift Ihres Fachhändlers.

9. Lagerung und Versand

Bevor Sie das Produkt einlagern oder versenden, entfernen Sie alle einsteckbaren und nicht befestigten Teile. Verpacken Sie diese zunächst einzeln und anschließend zusammen in einen passenden Karton.

Verwahren und nutzen Sie zu diesem Zweck möglichst die Originalverpackung. Somit ist das Produkt optimal geschützt gegen Umwelteinflüsse während der Lagerung oder des Transports.

10. Entsorgung

Zur fachgerechten Entsorgung des Produktes wenden Sie sich an Ihren Fachhändler.

Möchten Sie die Entsorgung selbst übernehmen, beachten Sie die lokalen Bestimmungen Ihres Landes!

11. Garantie

Garantieleistungen beziehen sich auf alle Mängel des Produktes, die nachweislich auf Material- oder Herstellungsfehler zurückzuführen sind. Bei Beanstandungen ist die vollständig ausgefüllte Garantieurkunde mit einzureichen. B+B übernimmt die gesetzliche Garantie von 2 Jahren.

Die Nichtbeachtung der Bedienungsanleitung sowie unsachgemäß durchgeführte Wartungsarbeiten und/oder technische Änderungen und Ergänzungen (Anbauten) ohne Zustimmung der Bischoff & Bischoff GmbH führen zum Erlöschen sowohl der Garantie als auch der Produkthaftung allgemein.

11.1. Garantie-Urkunde

Produkt: Toilettensitzerhöhung TSE-Easy 10

Modellnummer:

Seriennummer: (*)

(*) Vom Händler einzutragen.
Das Typenschild befindet sich auf der Rückseite der Toilettenhilfe.

Fachhändler:

Datum und Stempel

(Achten Sie auf unsere allgemeinen Geschäftsbedingungen.)



Contents

1. Introduction	12	3.2. Product image/scope of delivery	16
2. Safety information	13	3.3. Product's identification label	16
2.1. Labels and symbols	13	4. Assembling the toilet seat raiser	17
2.2. Intended use	13	5. Mounting the toilet seat raiser	18
2.3. Indications	13	6. Usage and care	19
2.4. Contraindications	13	7. Maintenance and repair	19
2.5. General safety information	14	8. Transfer/Re-use	20
2.6. Special safety information	14	9. Storage and shipping	20
2.7. Service life	15	10. Disposal	20
2.8. Declaration of compliance	15	11. Warranty	21
3. Components/Overview	15	11.1. Warranty certificate	21
3.1. Technical data	15	Explanation of symbols	A1

1. Introduction

Dear Customer,

You have chosen a high-quality toilet seat raiser from Bischoff & Bischoff.

Thank you for trusting in us.

This User manual contains all the necessary information for assembling, adjusting, using and looking after the TSE-Easy 10 toilet seat raiser.

Before using your new toilet seat raiser for the first time, please read and follow the information in this User manual carefully,

including all safety information. This manual is an integral and necessary part of the product. Keep the User manual within easy reach and pass it on with the toilet seat raiser when transferring the product.

For individuals who are visually impaired, this document is available as a pdf file on our website www.bischoff-bischoff.com.

2. Safety information

2.1. Labels and symbols



IMPORTANT!

Indicates particularly useful information in a particular context.

You will find the explanations of any additional symbols used in the appendix at the end of this User manual.

2.2. Intended use

A toilet seat raiser supports an independent toilet seat usage caused by physical restrictions. The height of the seat raiser needs to be correctly adjusted to the user.

2.3. Indications

Use of the toilet seat raiser is advisable for individuals with:

- poor body control,
- significant functional disorders in the lower extremities,
- stiffness in the hips and spine,
- handless persons, quadriplegics or individuals with arm disorders with significant disruption to the gripping function.

2.4. Contraindications

Use of the toilet seat raiser is not advisable for individuals with:

- Perceptual disorders,
- Balance disorders,
- No capability to sit,
- for wheelchair users, if no additional safety handles or standing aids are fitted



IMPORTANT!

Despite thorough research and editing, incorrect information may occur in our User manual.

We reserve the right to make technical modifications.

You can find the current version of the User manuals in the download area of our website www.bischoff-bischoff.com.

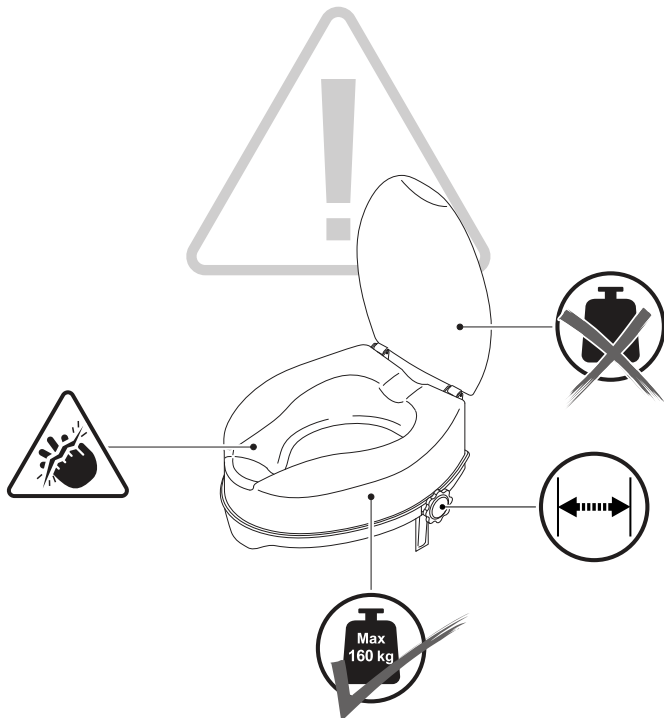


2.5. General safety information

Notification of incidents: The provider or user must report

1. any malfunction,
 2. any change in the characteristics or performance as well as
 3. any inadequacy in the labelling or instructions for use of a medical product, which has led or could lead to death
- or a severe deterioration in the health condition of a patient, an employee or a third party, must be reported immediately to the national authority responsible for medical products.

2.6. Special safety information



IMPORTANT!

You will find the description of any symbols used in the appendix at the end of this User manual.

2.7. Service life

The expected service life is up to 5 years, if the device is used correctly, and safely, following the care and maintenance instructions.

Usage beyond this period is at own risk and is only allowed if the product is in a condition allowing its safe usage.

2.8. Declaration of compliance

B+B as the product's manufacturer declares that the TSE-Easy 10 toilet seat raiser conforms to the requirements of the

EU Regulation 2017/745 for medical products as well as the 93/42/EEC Directive for medical products.

3. Components/Overview

3.1. Technical data

Total length:	410 mm
Total width:	460 mm
Height (with the toilet lid closed):	155 mm
Seat width:	360 mm
Seat depth:	390 mm
Front seat height:	100 mm
	(from the toilet bowl)
Hygiene cutout:	200 x 260 mm
Unladen weight:	1.1 kg
Max. Payload:	160 kg
Colour:	white
Material:	Polypropylene (PP)

3.2. Product image/scope of delivery

At receiving the goods, please check that all components have been delivered. The package should contain the following components (Fig. 1):

- ① Toilet lid (1x)
- ② Seat base (1x)
- ③ Hand screw (2x)
- ④ Clamp (2x)
- User manual (1x)
- Packing

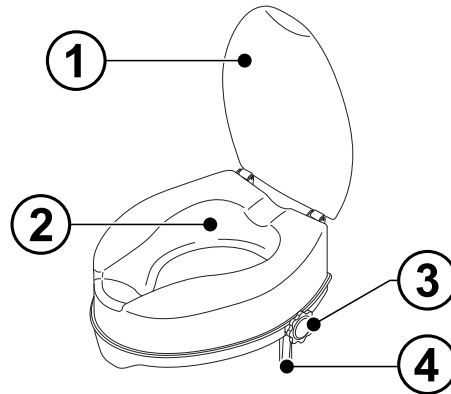


Fig. 1

3.3. Product's identification label

The product's identification label (Fig. 2) is located on the rear of the toilet seat raiser

- Ⓐ Manufacturer's logo
- Ⓑ Manufacturer information
- Ⓒ Date of manufacture
- Ⓓ Model name
- Ⓔ Catalogue number
- Ⓕ Medical product in compliance with EU Regulation 2017/745
- Ⓖ CE mark
- Ⓗ Read the User manual!
- Ⓘ Maximum payload
- Ⓙ Unique Device Identification (UDI)
- Ⓚ Serial number

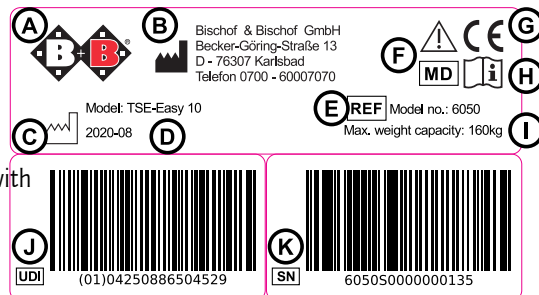
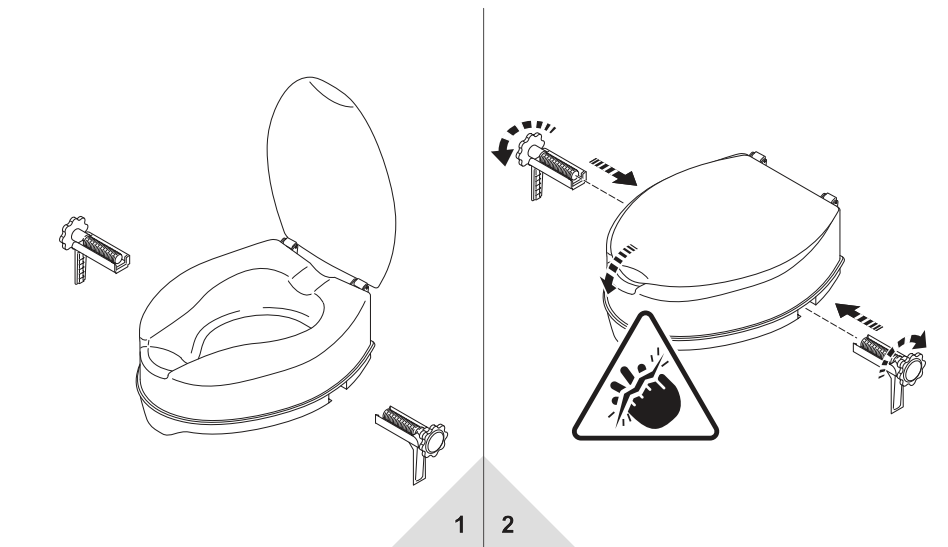


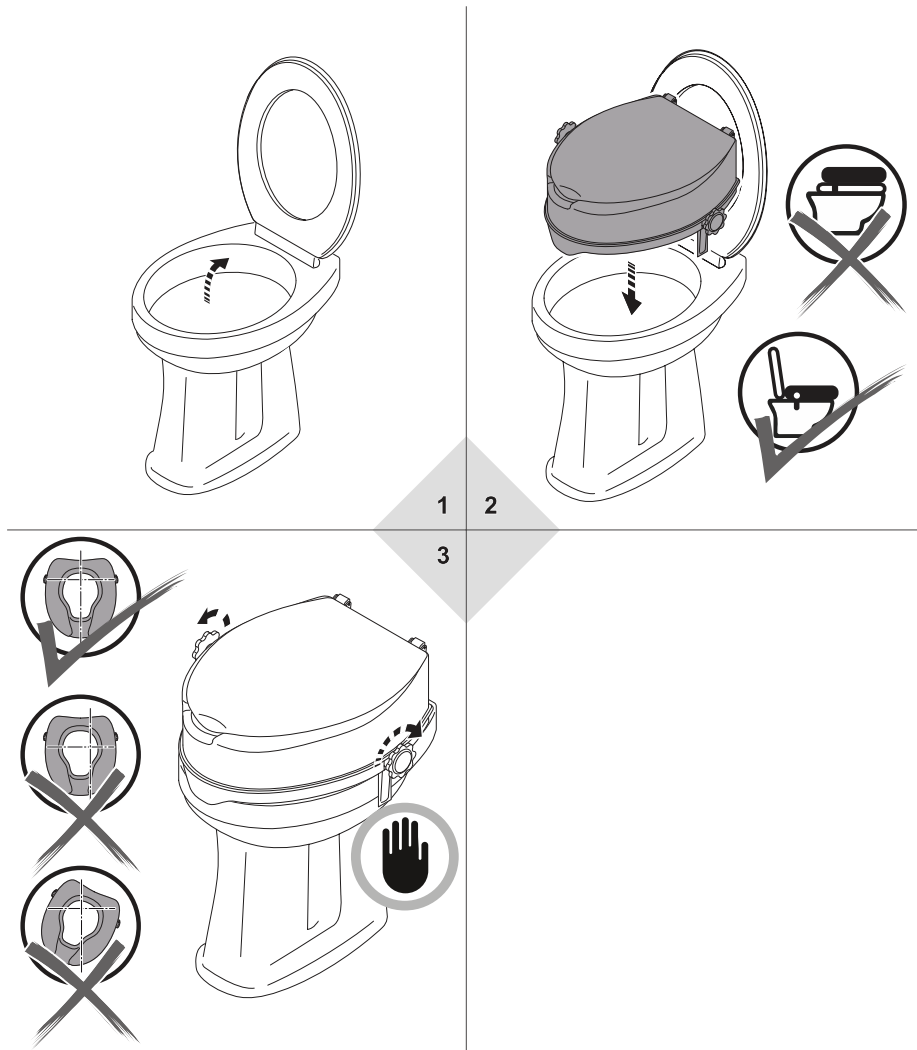
Fig. 2

4. Assembling the toilet seat raiser



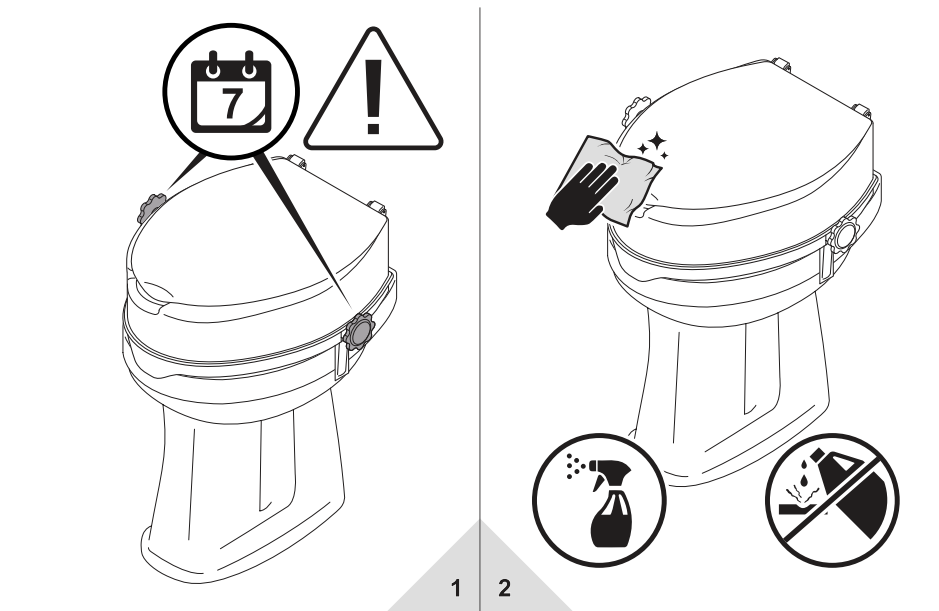
IMPORTANT!
Remove by following the instructions in reverse order.

5. Mounting the toilet seat raiser



i IMPORTANT!
Remove the toilet seat raiser by following the instructions in reverse order.

6. Usage and care



7. Maintenance and repair

Your toilet seat raiser is made from high-quality materials for long-term, comfortable use. We carry out in-depth testing of all our products before they leave our factory. However if you should find that your toilet seat raiser has a fault, you should no longer use it. Contact the health-care professional who supplied the product to you to have the product repaired. He will be happy to help you.

Furthermore, we recommend that the toilet seat raiser is serviced at least once a year. Your dealer will receive a maintenance

plan from us together with further documents which are necessary to carry out an inspection.

Only authorised partners (medical supply stores or dealers) are permitted to carry out repairs and maintenance work.

If you have any questions about maintenance and repair, our Customer Service will be happy to help on the free phone number +49 (0)700 6000 7070.



8. Transfer/Re-use

Your toilet seat raiser is designed for re-use. Before passing the toilet seat raiser to another user, it needs to be serviced and disinfected. When the toilet seat raiser is passed to another user, please also hand over this User manual and the address of your dealer.

9. Storage and shipping

Before you store or ship the product, remove all parts which have been plugged in and are not fixed parts. First, pack these individually and then pack them all together in a suitable cardboard box. Where possible, retain and use the original packaging for this purpose. In this way the product has the highest level of protection against environmental influences during storage or transportation.

10. Disposal

Please contact your dealer for professional disposal of the product. If you would like to dispose of the product yourself, please observe the local municipal regulations!

11. Warranty

The warranty covers all defects which are proven to be due to faulty material or manufacturing. In the event of a claim, the fully completed warranty certificate must be submitted with the product. B+B provides the legal warranty of 2 years. User manual as well as not carrying out maintenance work properly and/or making technical modifications and additions (attachments) without the agreement of Bischoff & Bischoff GmbH will lead to loss of warranty and the manufacturer's liability.

Failure to observe the instructions in the

11.1. Warranty certificate

Product:	TSE-Easy 10 Toilet seat raiser
Model number:	
Serial number: (*)	
(*) To be filled in by the dealer. The product's identification label is located on the back of the toilet seat raiser.	
Dealer:	
Date and stamp	
(Pay attention to our general terms and conditions.)	

Índice

1. Introducción	22	3.3. La placa de datos.....	26
2. Información de seguridad	23	4. Montaje del elevador del asiento del inodoro	27
2.1. Signos y símbolos.....	23	5. Instalación del elevador de asiento de inodoro	28
2.2. Uso previsto	23	6. Uso y el cuidado	29
2.3. Indicación.....	23	7. Mantenimiento y reparaciones	29
2.4. Contraindicación.....	23	8. Transferencia/reutilización	30
2.5. Información general de seguridad	24	9. Almacenamiento y transporte	30
2.6. Información especial de seguridad.....	24	10. Eliminación	30
2.7. La vida útil	25	11. Garantía	31
2.8. Declaración de conformidad	25	11.1.Certificado de garantía	31
3. Resumen del producto y de entrega 25		Explicación de símbolos	A1
3.1. Especificación técnica	25		
3.2. Imagen del producto/de entrega	26		

1. Introducción

Estimado cliente:

Gracias por elegir un elevador de asiento de inodoro de alta calidad de Bischoff & Bischoff.

Apreciamos su confianza.

Este manual de instrucciones contiene toda la información necesaria para la montaje, el ajuste, el uso y el cuidado del elevador de altura ajustable TSE-Easy 10

Antes de utilizar por primera vez el nuevo elevador de asiento de inodoro, lea y siga

atentamente la información de este manual de instrucciones, incluida toda la información de seguridad. Este manual constituye una parte integral y necesaria del producto. Mantenga el manual de instrucciones al alcance de la mano y entréguelo con el elevador de asiento de inodoro cuando transfiera el producto.

Para personas con problemas de visión, este documento está disponible como un archivo pdf en nuestro sitio web www.bischoff-bischoff.com.



IMPORTANTE!

A pesar de la investigación y la edición, puede que algún tipo de información incorrecta se haya colado en nuestro Manual de instrucciones. Nos reservamos el derecho a realizar modificaciones técnicas.

Puede encontrar la versión más actual de los manuales de instrucciones en el área de descargas de nuestro sitio web www.bischoff-bischoff.com.

2. Información de seguridad

2.1. Signos y símbolos



IMPORTANTE!

Indica información particularmente útil en un contexto particular.

Al final de este manual de instrucciones encontrará las explicaciones de los símbolos adicionales utilizados en el apéndice.

2.2. Uso previsto

El uso de un elevador de asiento del inodoro permite la independencia o una mayor independencia al usar el baño en situaciones en las que esto es difícil debido a una

limitación física al sentarse o levantarse si el asiento del inodoro no está ajustado a la altura correcta.

2.3. Indicación

El uso del elevador de asiento de inodoro es aconsejable para las personas con:

- poco control corporal,
- importantes trastornos funcionales en las extremidades inferiores,
- rigidez en las caderas y la columna vertebral,
- individuos sin manos, tetraplégicos o con desórdenes en los brazos con una alteración significativa de la función de agarre.

2.4. Contraindicación

El uso del elevador de asiento de inodoro no es aconsejable para individuos con:

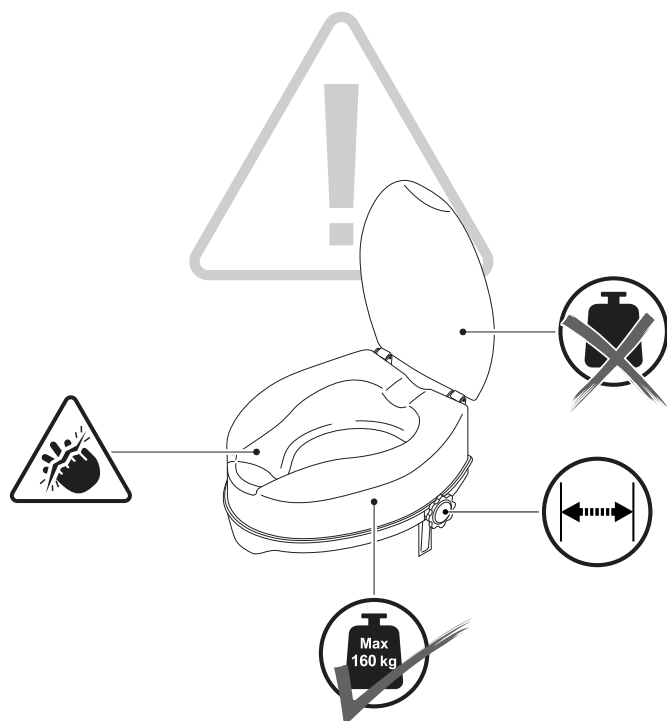
- Trastornos perceptuales,
- trastornos de equilibrio,
- Incapacidad para sentarse,
- para los usuarios de sillas de ruedas, si no existen barandas de seguridad o ayudas adicionales para incorporarse

2.5. Información general de seguridad

Notificación de incidencias: El proveedor o usuario debe informar

1. cualquier anomalía, o pueda provocar la muerte o un grave deterioro del estado de salud de un paciente, un empleado o un tercero, debe comunicarse de inmediato a la autoridad nacional responsable de los productos médicos.
2. cualquier cambio en las características o el rendimiento así como
3. cualquier ineficiencia en el etiquetado o en las instrucciones de uso de un producto médico, que haya provocado

2.6. Información especial de seguridad



¡IMPORTANTE!

Al final de este manual de instrucciones encontrará la descripción de los símbolos adicionales utilizados en el apéndice.

2.7. La vida útil

La vida útil esperada es de hasta 5 años, si el dispositivo se utiliza correctamente, y se siguen las instrucciones de seguridad, cuidado y mantenimiento.

Pasado este período de tiempo, si se trata de un estado seguro, el producto puede utilizarse a su propio riesgo.

2.8. Declaración de conformidad

Como fabricante del producto, B+B declara que el elevador de asiento de inodoro TSE-Easy 10 cumple con los requisitos del

Reglamento de la UE 2017/745 para productos médicos como la Directiva 93/42/CEE para productos médicos.

3. Resumen del producto y de entrega

3.1. Especificación técnica

Longitud total:	410 mm
Anchura total:	460 mm
Altura (con la tapa del inodoro cerrada):	155 mm
Anchura del asiento:	360 mm
Profundidad del asiento:	390 mm
Altura delantera del asiento:	100 mm
	(desde el inodoro)
Recorte de higiene:	200 x 260 mm
Peso sin carga:	1,1 kg
Máx. Carga:	160 kg
Color:	blanco
Material:	Polipropileno (PP)

3.2. Imagen del producto/de entrega

Tan pronto como reciba la orden, compruebe inmediatamente que todo el pedido esté completo.

El paquete debe contener los siguientes componentes (Fig. 1):

- ① Tapa de inodoro (1x)
- ② Base de asiento (1x)
- ③ Pomo en estrella (2x)
- ④ Abrazadera (2x)
- Manual de instrucciones (1x)
- Embalaje

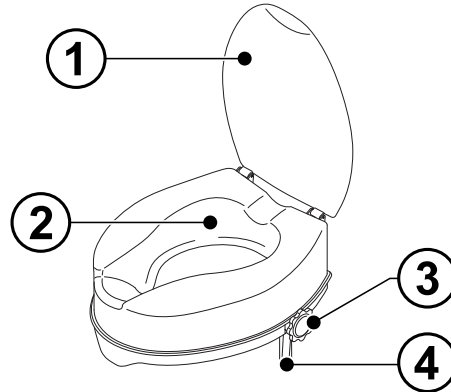


Fig. 1

3.3. La placa de datos

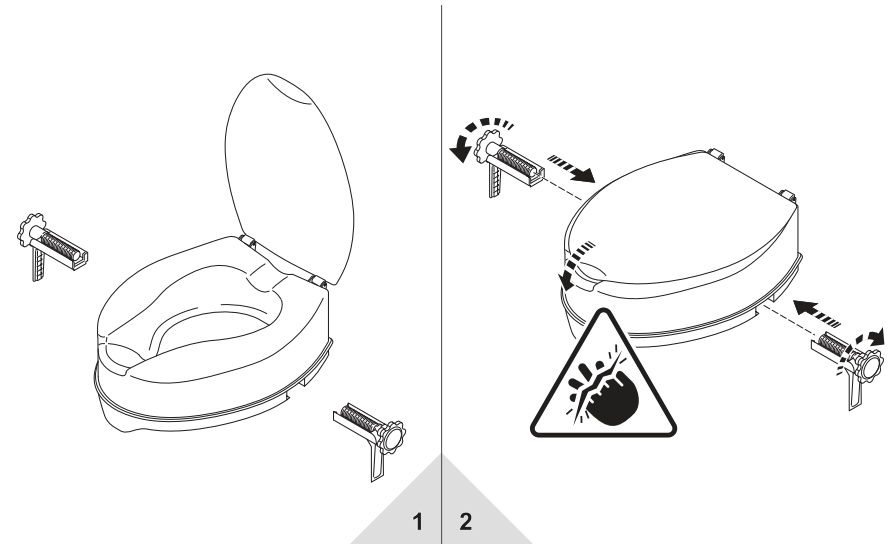
La placa de datos del producto (Fig. 2) se encuentra en la parte trasera del elevador de asiento de inodoro.

- Ⓐ Logo del fabricante
- Ⓑ Información del fabricante
- Ⓒ Fecha de fabricación
- Ⓓ Nombre del modelo
- Ⓔ Número de catálogo
- Ⓕ Producto médico de acuerdo con Reglamento de la UE 2017/745
- Ⓖ Marca de CE
- Ⓗ Lea las instrucciones de uso!
- Ⓘ Máximo de carga
- Ⓝ Identificación Única de Dispositivos (UDI, en inglés)



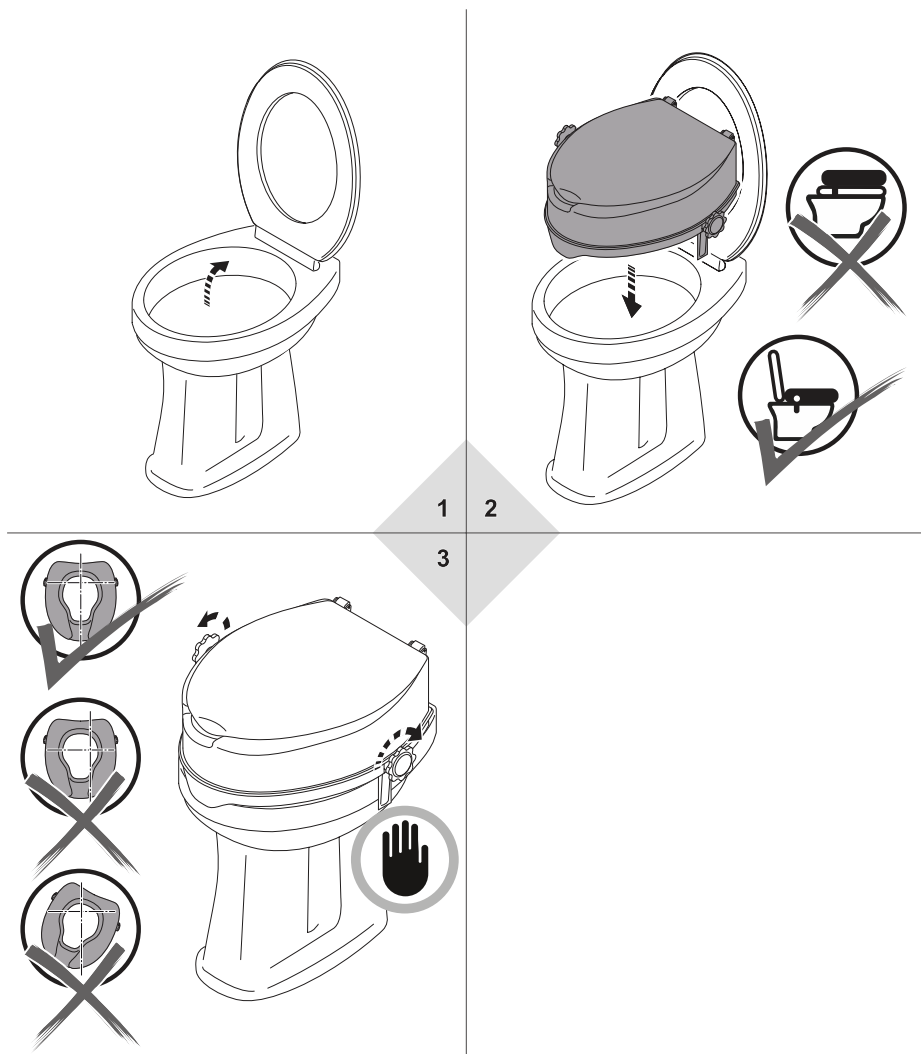
Fig. 2

4. Montaje del elevador del asiento del inodoro



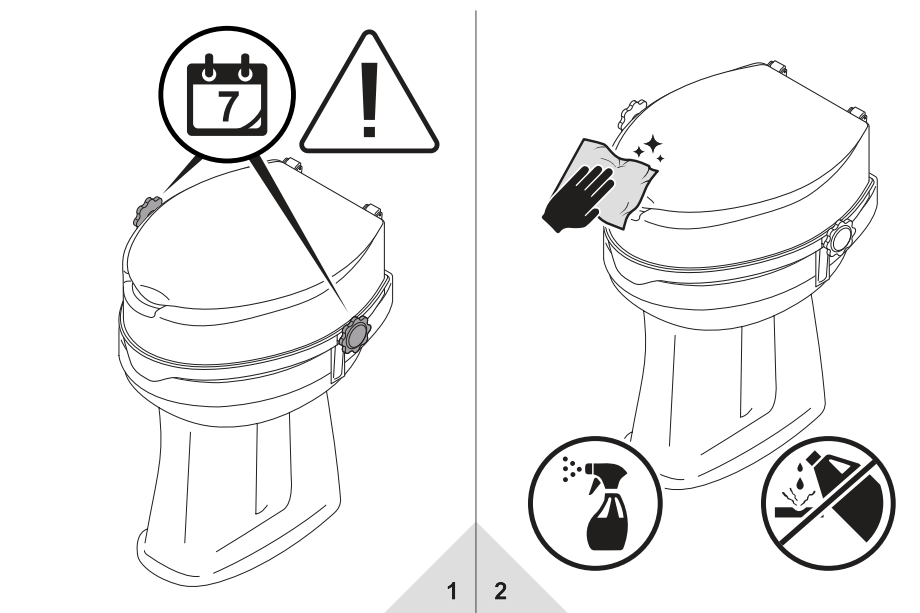
¡IMPORTANTE!
Retire siguiendo las instrucciones en orden inverso.

5. Instalación del elevador de asiento de inodoro



i **IMPORTANTE!**
 Retire el elevador de asiento de inodoro siguiendo las instrucciones en orden inverso.

6. Uso y el cuidado



7. Mantenimiento y reparaciones

El elevador de asiento del inodoro está fabricado con materiales de alta calidad para un uso cómodo y prolongado. Realizamos pruebas exhaustivas de todos nuestros productos antes de que salgan de nuestra fábrica. Sin embargo, si encuentra que su elevador de asiento de inodoro presenta algún defecto, no debe seguir utilizándolo. Póngase en contacto con el profesional sanitario que le suministró el producto para que lo repare. Estará encantado de ayudarle.

Además, recomendamos que se revise el elevador de asiento de inodoro al menos una vez al año. Su distribuidor recibirá de

nosotros un plan de mantenimiento junto con los documentos necesarios para llevar a cabo una inspección.

Sólo los socios autorizados (tiendas de suministros médicos o distribuidores) tienen permiso para llevar a cabo las reparaciones y los trabajos de mantenimiento.

Si tiene alguna pregunta sobre el mantenimiento y reparaciones, nuestro Servicio de Atención al Cliente estará encantado de ayudarle en el número de teléfono gratuito +49 (0)700/6000 7070.

8. Transferencia/reutilización

El elevador de asiento de inodoro está diseñado para su reutilización. Antes de entregarlo a otro usuario, su distribuidor debe revisar el elevador de asiento de inodoro, desinfectarlo y luego organizar la transfe-

rencia. Cuando el elevador de asiento del inodoro se transfiera a otro usuario, entregue también este manual de instrucciones y la dirección de su distribuidor.

9. Almacenamiento y transporte

Antes de almacenar o enviar el producto, retire todas las piezas montadas y que no sean fijas. En primer lugar, empaquételas por separado y luego colóquelas todas juntas en una caja de cartón adecuada. En la medida de lo posible, conserve y

utilice el embalaje original para este fin. De esta manera el producto tiene el mejor nivel de protección contra las influencias ambientales durante el almacenamiento o el transporte.

10. Eliminación

Póngase en contacto con su distribuidor para la eliminación profesional del producto. Si desea deshacerse del producto usted mismo, respete las normas municipales locales.

11. Garantía

La garantía cubre todos los defectos del producto a causa de un material o fabricación defectuosos. En caso de reclamación, se debe presentar el certificado de garantía totalmente cumplimentado junto con el producto. B+B ofrece la garantía legal de 2 años.

El incumplimiento de las indicaciones del manual de instrucciones como la no realización correcta de los trabajos de mantenimiento y/o la realización de modificaciones técnicas y complementos (anexos) sin el consentimiento de Bischoff & Bischoff GmbH implica la anulación de la garantía, así como de toda responsabilidad sobre el producto.

11.1. Certificado de garantía

Producto:	TSE-Easy 10 elevador de asiento del inodoro
Número de modelo:	
Número de serie: (*)	
(*) A ser rellenado por el distribuidor. La placa de datos del producto está ubicada en la parte posterior del elevador de asiento de inodoro.	
Distribuidor:	
Fecha y sello (Preste atención a nuestros términos y condiciones generales).	

Sommaire

1. Introduction	32	3.2. Image du produit/contenu de la livraison	36
2. Informations de sécurité	33	3.3. Plaque signalétique.....	36
2.1. Signalisation et symboles.....	33	4. Assemblage de l'aide sanitaire.....	37
2.2. Utilisation prévue.....	33	5. Montage de l'aide sanitaire	38
2.3. Indications.....	33	6. L'utilisation et l'entretien	39
2.4. Contre-indications.....	33	7. L'entretien et la réparation.....	39
2.5. Informations de sécurité générales.....	34	8. Transfert/ré-emploi	40
2.6. Informations de sécurité spéciales.....	34	9. Stockage et transport	40
2.7. Durée de vie.....	35	10. Elimination	40
2.8. Déclaration de conformité.....	35	11. Garantie	41
3. Aperçu du produit et de la fourniture	35	11.1. Certificat de garantie	41
3.1. Spécifications techniques.....	35	Explication des symboles	A1

1. Introduction

Cher client,

Vous avez choisi une aide sanitaire Bischoff & Bischoff de grande qualité.

Merci de nous accorder votre confiance.

Ce Mode d'emploi contient toutes les informations nécessaires pour le montage, réglage, l'utilisation et l'entretien de l'aide sanitaire TSE-Easy 10

Avant la première utilisation de votre nouvelle aide sanitaire, veuillez lire et suivre

attentivement les informations contenues dans ce Mode d'emploi, y compris toutes les informations de sécurité. Ce manuel est un élément nécessaire et fait partie intégrante du produit. Conservez le Mode d'emploi à portée de main et transmettez-le avec l'aide sanitaire lors du transfert du produit.

Pour les personnes souffrant de déficience visuelle, ce document est disponible au format PDF sur notre site Web www.bischoff-bischoff.com.



IMPORTANT !

Malgré des recherches et des modifications approfondies, il se peut que des informations incorrectes se soient glissées dans notre Mode d'emploi. Nous nous réservons le droit d'y apporter des modifications techniques.

Vous trouverez la version la plus récente des Modes d'emploi dans la zone de téléchargement de notre site Web www.bischoff-bischoff.com.

2. Informations de sécurité

2.1. Signalisation et symboles



IMPORTANT !

Indique des informations particulièrement utiles dans un contexte particulier.

Vous trouverez les explications des symboles supplémentaires utilisés dans l'annexe à la fin du présent Mode d'emploi.

2.2. Utilisation prévue

L'utilisation d'une aide sanitaire permet de conserver ou d'accroître l'indépendance lors de l'utilisation des toilettes, dans les situations où cela est difficile en raison

d'une limitation physique lors du passage en position assise ou debout si le siège de toilette n'est pas réglé à la bonne hauteur.

2.3. Indications

L'utilisation de l'aide sanitaire est conseillée pour les personnes :

- souffrant de problèmes de contrôle du corps,
- ayant des troubles fonctionnels significatifs des membres inférieurs,
- atteintes d'une raideur des hanches et de la colonne vertébrale,
- n'ayant de mains, atteintes de quadriplégie ou présentant des troubles du bras avec une perturbation significative de la fonction de préhension.

2.4. Contre-indications

L'utilisation de l'aide sanitaire est déconseillée aux personnes :

- atteintes de troubles de la perception,
- souffrant de troubles de l'équilibre,
- Dans l'incapacité de s'asseoir.
- Pour les utilisateurs de fauteuil roulant, en l'absence de poignées de sécurité ou d'aides supplémentaires pour passer en position debout.

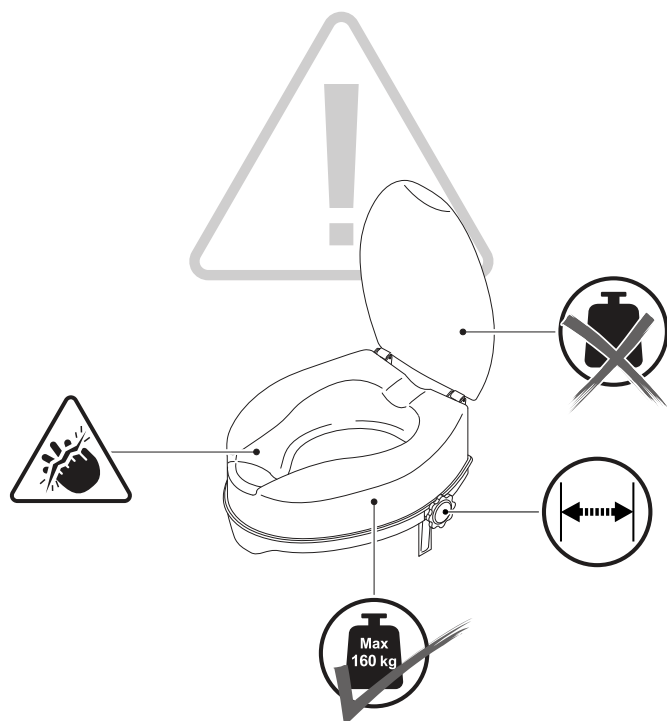
2.5. Informations de sécurité générales

Notification des incidents : Le fournisseur ou l'utilisateur doit signaler

1. tout dysfonctionnement,
2. toute modification des caractéristiques ou des performances ainsi que
3. toute insuffisance dans l'étiquetage ou le mode d'emploi d'un produit médical ayant entraîné ou susceptible d'entraî-

ner la mort ou une détérioration grave de l'état de santé d'un patient, d'un employé ou d'un tiers à l'autorité nationale responsable des produits médicaux.

2.6. Informations de sécurité spéciales



IMPORTANT !

Vous trouverez la description des symboles utilisés dans l'annexe à la fin du présent Mode d'emploi.

2.7. Durée de vie

La durée de vie prévue peut atteindre jusqu'à 5 ans, si le dispositif est utilisé correctement, et si les instructions de sécurité, d'entretien et d'entretien sont respectées.

Au-delà de cette période, s'il reste en bon état et sûr, le produit peut être utilisé à vos propres risques.

2.8. Déclaration de conformité

En tant que fabricant du produit, B+B déclare que l'aide sanitaire TSE-Easy 10 est conforme aux exigences du règlement

UE 2017/745 relatif aux dispositifs médicaux ainsi que la directive 93/42/CEE relative aux dispositifs médicaux.

3. Aperçu du produit et de la fourniture

3.1. Spécifications techniques

Longueur totale :	410 mm
Largeur totale :	460 mm
Hauteur (couvercle des toilettes fermé) :	155 mm
Largeur du siège :	360 mm
Profondeur du siège :	390 mm
Hauteur du siège à l'avant :	100 mm
	(depuis la cuvette des toilettes)
Découpe d'hygiène :	200 x 260 mm
Poids à vide :	1,1 kg
Charge Max. :	160 kg
Couleur :	blanc
Matériel :	Polypropylène (PP)

3.2. Image du produit/contenu de la livraison

Dès réception de la marchandise, veuillez vérifier immédiatement que tous les composants ont été livrés.

L'emballage doit contenir les composants suivants (Fig. 1) :

- ① Couverture de toilette (1x)
- ② Base du siège (1x)
- ③ Vis manuelle (2x)
- ④ Pince (2x)
- Mode d'emploi (1x)
- Emballage

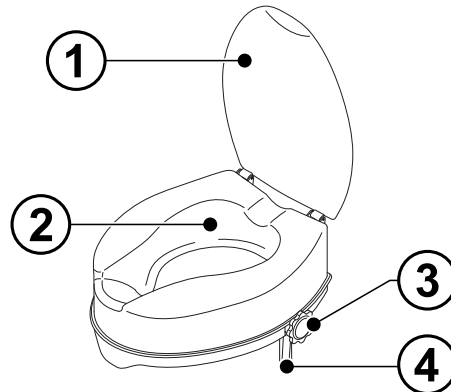


Fig. 1

3.3. Plaque signalétique

La plaque signalétique (Fig. 2) est située à l'arrière de l'aide sanitaire

- Ⓐ Logo du fabricant
- Ⓑ Informations sur le fabricant
- Ⓒ Date de fabrication
- Ⓓ Nom du modèle
- Ⓔ Numéro de catalogue
- Ⓕ Dispositif médical conforme au Règlement 2017/745 de l'UE
- Ⓖ Marque CE
- Ⓗ Lisez le Mode d'emploi !
- Ⓘ Charge maximale
- Ⓙ Identification unique de l'appareil (UDI)
- Ⓚ Numéro de série

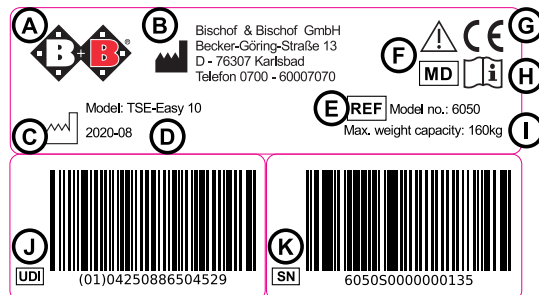
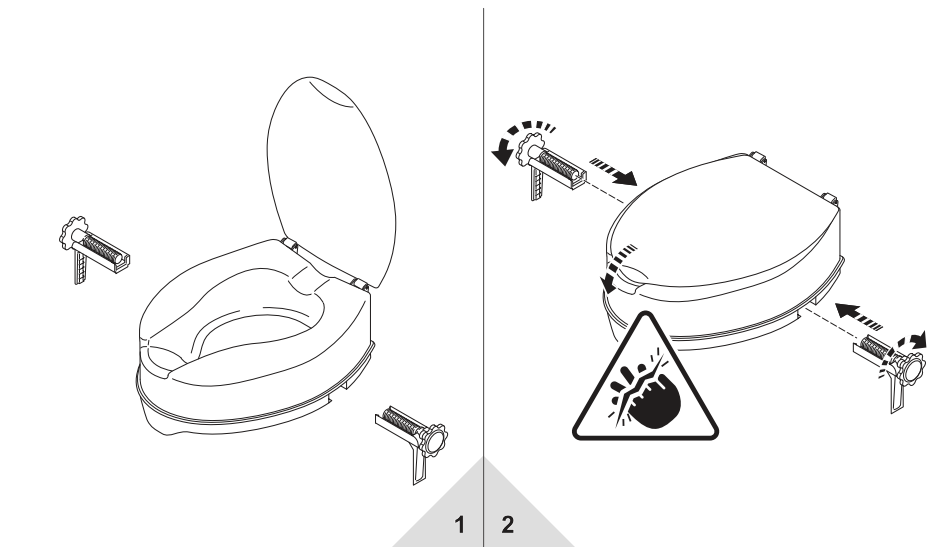


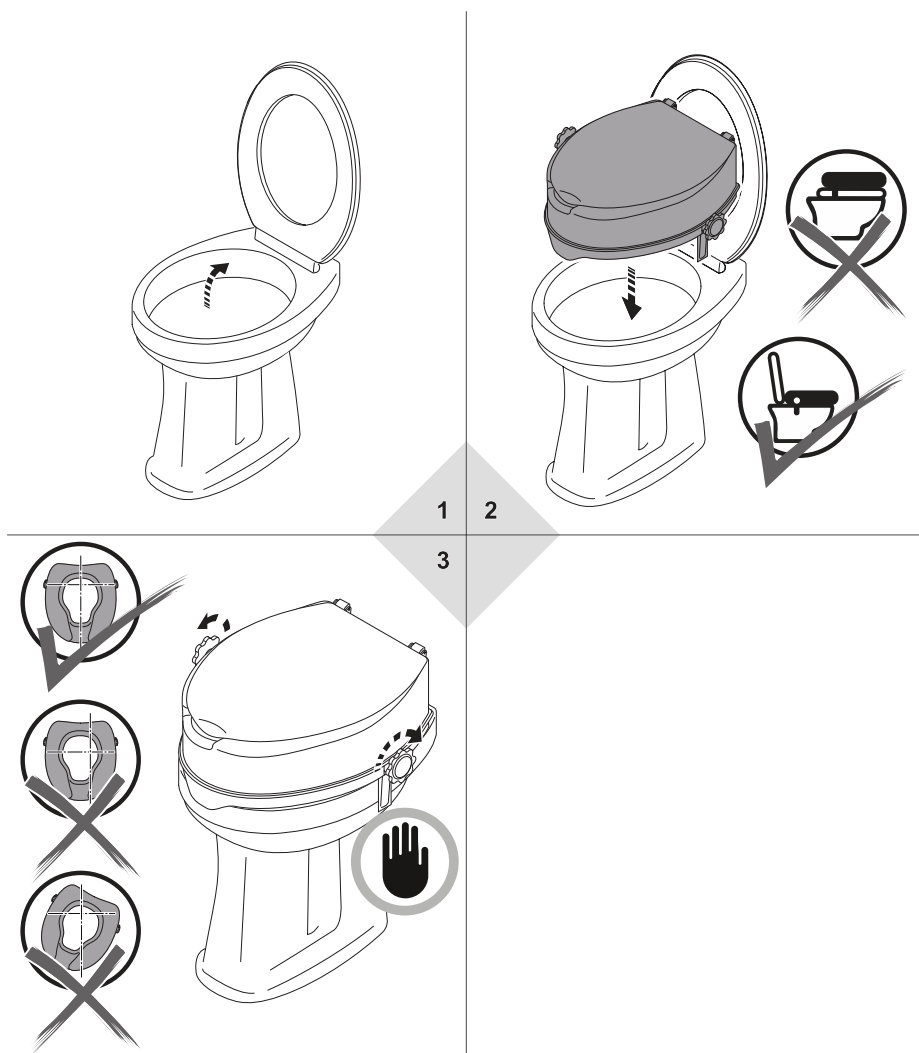
Fig. 2

4. Assemblage de l'aide sanitaire



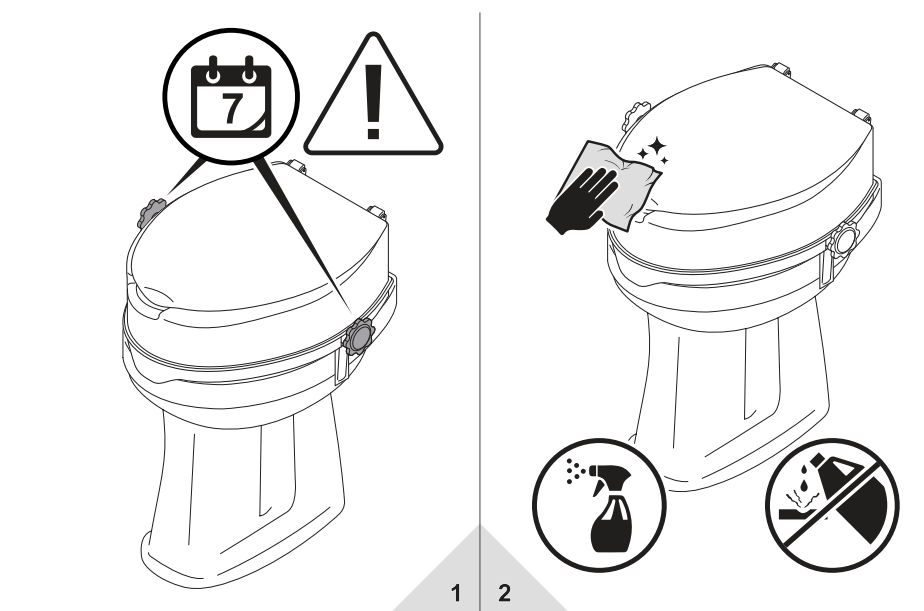
IMPORTANT !
Pour le retirer, suivez les instructions dans l'ordre inverse.

5. Montage de l'aide sanitaire



i IMPORTANT !
Retirez l'aide sanitaire en suivant les instructions dans le sens inverse.

6. L'utilisation et l'entretien



7. L'entretien et la réparation

Votre aide sanitaire est fabriquée à partir de matériaux de haute qualité pour une utilisation confortable à long terme. Tous nos produits sont soumis à des tests approfondis avant qu'ils ne quittent notre usine. Cependant, si vous constatez que votre aide sanitaire est défectueuse, vous devez cesser de l'utiliser. Contactez le professionnel de santé qui vous a fourni le produit pour le faire réparer. Il se fera un plaisir de vous aider.

En outre, nous vous recommandons de procéder à l'entretien de l'aide sanitaire au moins une fois par an. Votre revendeur rece-

vra un plan de maintenance de notre part ainsi que d'autres documents nécessaires pour effectuer une inspection.

Seuls les partenaires autorisés (magasins de fournitures médicales ou revendeurs) sont autorisés à effectuer des travaux de réparation et d'entretien.

Pour toute question concernant l'entretien et la réparation du produit, veuillez appeler le numéro de téléphone gratuit +49 (0)700/6000 7070. Notre service clientèle se fera un plaisir de vous aider.

8. Transfert/ré-emploi

Votre aide sanitaire est conçue pour être transférée à un autre utilisateur. Avant de le transmettre à un autre utilisateur, votre revendeur doit entretenir votre aide sanitaire et la désinfecter avant de la remettre

à disposition. Lors du transfert de l'aide sanitaire à un autre utilisateur, veuillez également lui remettre ce Mode d'emploi et l'adresse de votre revendeur.

9. Stockage et transport

Avant d'entreposer ou d'expédier le produit, retirez toutes les pièces qui ont été branchées et qui ne sont pas des pièces fixes. Emballez-les d'abord individuellement, puis tous ensemble dans un carton approprié.

Dans la mesure du possible, conservez et utilisez l'emballage d'origine à cet effet. Le produit bénéficie ainsi du meilleur niveau de protection contre les influences environnementales pendant son stockage ou son transport.

10. Elimination

Veuillez contacter votre revendeur pour procéder à l'élimination professionnelle du produit.

Si vous souhaitez jeter le produit vous-même, veuillez respecter les réglementations municipales locales !

11. Garantie

La garantie couvre tous les défauts du produit, s'il est prouvé qu'ils sont dus à un défaut matériel ou de fabrication. En cas de réclamation, le certificat de garantie dûment rempli doit accompagner le produit. B+B fournit une garantie légale de 2 ans.

Le non-respect des instructions contenues

dans le Mode d'emploi (travaux d'entretien effectués de manière incorrecte et/ou modifications et ajouts techniques (accessoires) sans l'accord de Bischoff & Bischoff GmbH entraînera l'annulation de la garantie ainsi que de la responsabilité du fabricant.

11.1. Certificat de garantie

Produit : Aide sanitaire TSE-Easy 10

Numéro de modèle :

Numéro de série : (*)

(*) À remplir par le revendeur.
La plaque signalétique est située à l'arrière de l'aide sanitaire








Revendeur :

Date et cachet :

(Veuillez prêter attention à nos conditions générales.)

Symbolerklärung
Explanation of symbols
Explicación de símbolos
Explication des symboles

	DE: Wichtig! Beachten Sie die Angaben und Hinweise! EN: Important! Observe the information and instructions! ES: Importante! ¡Respete la información e instrucciones! FR: Important ! Respecter les informations et les instructions !
	DE: Max. Gewicht von 160 kg beachten! EN: Max. Payload of 160 kg to be noted! ES: Máx. Carga de 160 kg que debe respetarse en toda instancia. FR: Charge Maximum de 160 kg à noter !
	DE: Nicht belasten! EN: Do not overload! ES: ¡No sobrecargue el producto! FR: Ne pas surcharger !
	DE: Quetschgefahr für Finger! EN: Risk of crushing fingers! ES: ¡Riesgo de que los dedos queden atrapados! FR: Risque de pincement des doigts !
	DE: Breitenverstellbar EN: Width-adjustable ES: Anchura ajustable FR: Largeur réglable
	DE: Nur handfest festziehen! EN: Tighten only by hand (w/o tools)! ES: ¡Solo ajuste a mano! FR: Serrer uniquement à la main !
	DE: Festen Sitz alle 7 Tage kontrollieren! EN: Check that they are tight every 7 days! ES: ¡Compruebe que estén ajustados cada 7 días! FR: Vérifier qu'ils sont serrés tous les 7 jours !

	DE: TSE nur bei hochgeklappter Toilettenbrille verwenden! EN: Only use the TSE with the toilet seat up! ES: ¡Sólo use el elevador de asiento de inodoro con el asiento del inodoro levantado! FR: Utiliser l'aide sanitaire uniquement lorsque le siège de toilette est relevé !
	DE: TSE nicht auf der Toilettenbrille montieren! EN: Do not fit the TSE onto the toilet seat! ES: ¡No instale el elevador de asiento de inodoro sobre el asiento del inodoro! FR: Ne pas installer l'aide sanitaire sur le siège des toilettes !
	DE: TSE zentriert auf dem Sitzbecken montieren! EN: Fit the TSE centrally on the seat base! ES: ¡Instale el elevador de asiento de inodoro de manera central sobre la base del asiento! FR: Installer l'aide sanitaire centralement sur la base du siège !
	DE: Montierte TSE darf keinen Versatz zum Sitzbecken aufweisen! EN: There must not be a gap when the TSE is fitted! ES: ¡No debe quedar espacio tras instalar el elevador de asiento de inodoro! FR: Il ne doit pas y avoir d'écart lorsque l'aide sanitaire est installée !
	DE: Montierte TSE darf nicht zum Sitzbecken verdreht sein! EN: The fitted TSE must not be twisted in relation to the seat base! ES: ¡El elevador de asiento de inodoro instalado no debe quedar torcido en relación con la base del asiento! FR: L'aide sanitaire montée ne doit pas être à un angle par rapport à la base du siège !
	DE: Verwenden Sie ein mildes, handelsübliches Reinigungsmittel! EN: Use a mild, standard cleaner! ES: ¡Utilice un limpiador suave, estándar! FR: Utiliser un nettoyant standard doux !
	DE: Verwenden Sie keine ätzenden oder aggressiven Reinigungsmittel! EN: Do not use caustic or aggressive detergents! ES: ¡No utilice ningún limpiador cáustico o abrasivo! FR: Ne pas utiliser de produits nettoyeurs caustiques ou agressifs !

TSE-Easy 10



Bischoff & Bischoff GmbH

Becker-Göring-Straße 13
D-76307 Karlsbad
www.bischoff-bischoff.com

MOVILIDAD B+B IBERIA S.L.

P.I. Can Mascaró
C/Ponent, Nave 1-A
E-08756 La Palma de Cervelló
www.bbiberia.es

B+B France S.A.R.L.

Centre d'affaires Parc Lumière
46 avenue des Frères Lumière
F-78190 Trappes
www.b-bfrance.fr



ISO 13485
BUREAU VERITAS
Certification

